



ESTADO DA PARAIBA
MUNICIPIO DE VISTA SERRANA
CNPJ. 09151598/0001-94

EDITAL TOMADA DE PREÇOS nº 004/2015

Tipo: MENOR PREÇO

O MUNICÍPIO DE VISTA SERRANA, ESTADO DA PARAÍBA, designado pela Portaria/ **Portaria/MVS-GP nº 04/2015, de 05 de Janeiro de 2015**, torna público que impreterivelmente e após o credenciamento dos proponentes, será realizada licitação na modalidade **TOMADA DE PREÇOS**, do tipo **MENOR PREÇO**, regime de empreitada por preço global, execução indireta, que obedecerá às disposições das normas da Lei Federal n.º 8.666/93 e suas alterações e Lei Complementar 123/2006 atualizada pela Lei Complementar 147, de 07/08/2014 e disposições e exigências contidas neste Edital e nos seus anexos.

- **Recebimento dos envelopes: impreterivelmente até as 09:20 h do dia 05 de Maio do ano de 2015**
- **Sessão de credenciamento: às 09:20 do dia 05 de Maio de 2015**
- **Sessão de abertura da Proposta: logo a seguir ao credenciamento**

1.0 - DO OBJETO

1.1. O objeto desta licitação é a Contratação de Serviços de execução de obra para pavimentação de diversas ruas do município de vista serrana ante as condições estabelecidas na planilha orçamentaria , Edital, e lei 8.666/93

1.1 A Contratação de Serviços de execução de obra para pavimentação são das ruas :**Rua Projetada Acari II ,Rua Jose Xavier de Farias.**

1.2. O valor da licitação estima em **R\$ 277.716,85 (Duzentos e setenta e sete mil setecentos e dezesseis reais e oitenta e cinco centavos)**. Sendo este valor o máximo aceitável pela administração, atendendo o disposto no inc. X, art. 40 da Lei nº 8.666/93. As propostas que apresentarem **PREÇO GLOBAL SUPERIOR AO ORÇAMENTO BASE FORNECIDO PELA PREFEITURA MUNICIPAL DE VISTA SERRANA SERÃO DESCLASSIFICADAS** bem como as propostas que apresentarem preços unitários, superiores aos preços da planilha fornecida pela Prefeitura de Vista Serrana .

1.3. Todos os materiais e equipamentos necessários para execução dos serviços serão fornecidos pela empresa que venha a ser contratada.

1.4. As obras e serviços será executados sob fiscalização direta e imediata da Prefeitura Municipal de Vista Serrana.

2.0 – LOCAL DA LICITAÇÃO E AQUISIÇÃO EDITAL

2.1. A reunião para recebimento e abertura da **DOCUMENTAÇÃO E PROPOSTA DE PREÇOS** na Sala de reuniões no anexo do Prédio da Prefeitura de Vista Serrana, localizada a **Rua Vereador Raimundo Garcia de Araújo, 25 – Centro, VISTA SERRANA - Estado da Paraíba.**

2.2.. O caderno do edital completo deverá ser adquirido na Sala da Comissão de Licitação, sede da Prefeitura Municipal no endereço acima, em todos os dias úteis no horário de expediente, das 08:00 às

Handwritten signature or stamp.

3.3 DO CREDENCIAMENTO

3.3.1 Cada proponente deverá se credenciar, por pessoa, perante a Comissão Permanente de Licitação, apresentando a solicitado a seguir:

a) Na condição de procurador – Documento oficial de identidade e instrumento público ou particular de procuração específica (neste caso com firma reconhecida) que comprove a outorga de poderes, na forma da lei, para praticar todos os atos inerentes ao certame, expedida pela licitante, datilografada ou impressa por meio eletrônico, em papel timbrado e assinatura com firma reconhecida.

A handwritten signature in black ink, appearing to read "Rui", is located in the upper right corner of the page.



ESTADO DA PARAIBA
MUNICIPIO DE VISTA SERRANA
CNPJ. 09151598/0001-94

a1) deverá ser juntada a cópia autenticada em cartório do ato que estabelece a prova de representação da empresa, em que constem os nomes dos sócios ou dirigentes com poderes para a constituição de mandatários.

b) Na condição de sócio, proprietário ou dirigente da sociedade – Documento Oficial de Identidade e cópia do contrato social registrado no órgão de registro de comércio competente ou documentação na qual estejam expressos poderes para exercer direitos e assumir obrigações em nome da licitante;

c) Somente poderão manifestar-se em nome da empresa Licitante os representantes legais e/ou aqueles devidamente credenciados, portando CPF, RG.

d) *Deverá ser apresentado junto ao credenciamento do fornecedor a declaração de elaboração independente de proposta, conforme modelo constante no anexo IV, nos termos da IN nº 02, de 16 de setembro de 2009, do Governo Federal, sob pena de não recebimento dos envelopes de Habilitação e Proposta.*

e)- A documentação de credenciamento do representante que se fizer representar legalmente na presente licitação deverá ser entregue fora dos envelopes "HABILITAÇÃO" e "PROPOSTA", antes do início do recebimento dos mesmos.

f). - Nenhuma pessoa, ainda que munida de procuração, poderá representar mais de uma empresa junto à Comissão Permanente de Licitação, na mesma licitação.

g)- A participação na licitação implica na aceitação integral de todas as exigências constantes do ato convocatório, bem como na observância dos regulamentos e normas técnicas aplicáveis.

3.4. Para participar desta licitação os interessados deverão entregar à C P L os envelopes DOCUMENTAÇÃO E PROPOSTA DE PREÇOS, de acordo com o item 5.0 do edital.

4.0 - DA DOTAÇÃO ORÇAMENTARIA

4.1. As despesas decorrentes da execução do contrato correrão à conta dos recursos orçamentários oriundos do Orçamento de 2015 – UF: Número do Contrato: CT 01007704-64, Nº SIAFI: 0000789271 Nº SICONV: 0612692013 Programa/Ação: PLANEJAMENTO URBANO,/CEF no elemento de despesa: 4490.51 Obras e Instalações, na unidade orçamentária: 04.00 SECREATRIA DE INFRA-ESTRUTURA CLASSIFICAÇÃO FUNCIONAL 15 451 0046 1015 Pavimentação de Ruas.

5.0 - DA APRESENTAÇÃO DA DOCUMENTAÇÃO HABILITAÇÃO E DAS PROPOSTAS

5.1. HABILITAÇÃO

Para habilitarem-se nesta licitação, atendidas as exigências legais, os interessados deverão apresentar, em 01 (uma) via, os documentos necessários a Habilitação que deverão ser acondicionados no **ENVELOPE Nº 01 – DOCUMENTOS PARA HABILITAÇÃO**, fechado com cola ou lacre, em original, sem amenda e nem rasuras, sem papéis reaproveitados, por qualquer processo de cópia legível e autenticada por cartório competente e ou por membro da Comissão de Licitação da Prefeitura Municipal, ou publicação em órgão da Imprensa Oficial, sob pena de **INABILITAÇÃO** em envelope lacrado, contendo no anverso os seguintes dizeres:

MUNICIPIO DE VISTA SERRANA-PB



ESTADO DA PARAIBA
MUNICIPIO DE VISTA SERRANA
CNPJ. 09151598/0001-94

DATA E HORA DA ABERTURA DA LICITAÇÃO

5.1.1. A apresentação dos envelopes contendo a documentação de habilitação e as propostas somente poderá ser feita por intermédio de REPRESENTANTE credenciado, com poderes para deliberar, inclusive renunciar e desistir de interposição de recursos, onde deverão ser apresentados à Comissão permanente de licitação em invólucros distintos e separados, todos fechados, com as informações a seguir discriminadas.

a) A inversão dos documentos no interior dos envelopes, ou seja, a colocação da PROPOSTA DE PREÇOS no ENVELOPE dos DOCUMENTOS DE HABILITAÇÃO, ou vice-versa, acarretará a exclusão sumária da licitante no certame.

b) As manifestações sobre os documentos de habilitação e das propostas somente poderão ser feitas por pessoas credenciadas.

5.1.2. As propostas de preços, deverão ser apresentadas em papel timbrado da licitante, datilografadas em 02 (DUAS) via, numeradas sequencialmente, em linguagem clara, sem emendas, rasuras ou entrelinhas, devidamente assinadas na última página e rubricadas em todas as demais, pelo responsável técnico e representante legal da empresa licitante;

5.1.3. A validade das Propostas de Preços deverá ser de no mínimo 60 (sessenta) dias, contados a partir da data da sessão de abertura da presente Licitação.

5.1.4. Os envelopes apresentados em desacordo com o estabelecido no item 5.1., não serão recebidos pela CPL.

5.2. Habilitação Jurídica

5.2.1 Certificado de Registro Cadastral do município de Vista Serrana /PB, emitido até três dias úteis antes da data marcada para o recebimento dos envelopes, ou prova de que solicitou o cadastramento no mesmo prazo, neste caso ficando a habilitação condicionada a aprovação do cadastro;

5.2.2. As participantes, em se tratando de Sociedades Comerciais, deverão apresentar devidamente registrados no Órgão de Registro do Comércio local de sua sede os respectivos Contratos Sociais e todas as suas alterações subseqüentes ou o respectivo instrumento de Consolidação Contratual em vigor, com as posteriores alterações, se houver;

5.2.3. As participantes, em se tratando de Sociedades Civis, deverão apresentar os seus respectivos Atos Constitutivos e todas as alterações subseqüentes em vigor, devidamente inscritos no Cartório de Registro Civil, acompanhados de prova da diretoria em exercício;

5.2.4. As participantes, em se tratando de Sociedades por Ações, deverão apresentar as publicações nos Diários Oficiais dos seus respectivos Estatutos Sociais em vigor, acompanhados dos documentos de eleição de seus administradores.

5.2.5. Registro comercial, no caso de empresário individual, acompanhado da última alteração;

5.2.6. Cédula de identidade dos sócios;

5.2.7. - Prova de inscrição no Cadastro Nacional de Pessoa Jurídica (CNPJ) do Ministério da Fazenda;



ESTADO DA PARAIBA
MUNICÍPIO DE VISTA SERRANA
CNPJ. 09151598/0001-94

5.2.8. - Certidão simplificada da Junta Comercial do Estado – sede da licitante. Este documento deverá estar atualizado e compatível com os dados da última alteração contratual; sob pena de não lhe serem aplicadas no certame as regras estabelecidas para microempresas e empresas de pequeno porte, inclusive quanto a questão da regularidade fiscal, nos termos estabelecido na Lei Complementar 123/2006 atualizada pela Lei Complementar 147, de 07/08/2014, sem prejuízo das demais sanções cabíveis.

5.3 – Regularidade Fiscal E Trabalhista

5.3.1. - Prova de regularidade com a Fazenda Nacional, relativos aos Tributos federal, inclusive contribuições previdenciárias, tanto no âmbito Federal quanto no âmbito d procuradoria da Fazenda Nacional (Certidão Unificada, conforme portaria MF 358, de 05 de setembro de 2014, alterada pela Portaria MF nº 443, de 17 de outubro de 2014), do domicílio sede da licitante, assegurada a regra para as microempresas e empresas de pequeno porte, nos termos do art. 43 da Lei Complementar Nº 123, de 14 de dezembro de 2006.No caso de filial este documento deverá ser apresentado em nome da Matriz;

5.3.2. Prova de regularidade para com a Fazenda Estadual (relativa ao ICMS), do domicilio sede da licitante, assegurada a regra para as microempresas e empresas de pequeno porte, nos termos do art. 43 da Lei Complementar Nº 123, de 14 de dezembro de 2006;

5.3.3. Prova de regularidade para com a Fazenda Municipal do domicílio ou sede da interessada. As licitantes não sediadas no Município de Vista Serrana deverão obter junto a Secretaria de Finanças do Município de Vista Serrana a declaração e/ou Certidão Negativa de Tributos Municipais com este município.

5.3.4. Prova de regularidade relativa ao Fundo de Garantia por Tempo de Serviço - FGTS, mediante certificado expedido pela Caixa Econômica Federal (nos termos do art. 27, alínea "a" da Lei n º 8036/90).

5.3.5. - Prova de inscrição no Cadastro de Contribuintes Estadual ou Municipal, se houver, relativo ao domicílio ou sede do licitante, pertinente ao seu ramo de atividade e compatível com o objeto contratual.

5.3.6. Prova de inexistência de débitos inadimplidos perante a Justiça do Trabalho, mediante a apresentação de certidão negativa, nos termos do Título VII-A da Consolidação das Leis do Trabalho, aprovada pelo Decreto-Lei nº 5.452, de 1º de maio de 1943. *(Incluído dada pela Lei nº 12.440, de 7.7.2011 – DOU de 8.7.2011 - Vigência: 180 (cento e oitenta) dias após a data de publicação desta Lei)*

5.4 – CAPACIDADE TÉCNICA

5.4.1. – Registro e Quitação do licitante e seus responsáveis técnicos no Conselho Regional de Engenharia, Arquitetura e Agronomia (CREA).

5.4.1.1) No caso de a empresa licitante ou o responsável técnico não serem registrados ou inscritos no CREA do Estado da Paraíba, deverão ser providenciados os respectivos vistos deste órgão regional por ocasião da assinatura do contrato.

5.4.2. Demonstração de capacitação técnico-profissional mediante comprovação de possuir em seu quadro permanente até a data prevista para entrega da proposta, Engenheiro civil ou outro profissional devidamente reconhecido pelo CREA, detentores de certidões ou atestados de responsabilidade técnica (ART), fornecidos por pessoa jurídica de direito público ou privado, devidamente acompanhada de



ESTADO DA PARAIBA
MUNICIPIO DE VISTA SERRANA
CNPJ. 09151598/0001-94

Certidão de Acervo Técnico, expedida pelo CREA, de características iguais ou semelhantes, limitadas exclusivamente às parcelas de maior relevância e valor significativo do objeto da licitação, conforme segue: **serviços de pavimentação em paralelepípedo**, conforme segue:

5.4.2.1. No atestado ou declaração de capacidade técnica deverá constar, sob pena de inabilitação, além das exigências citadas, as seguintes informações: nome do contratado e do contratante, nome ou razão social e CNPJ ou CPF do contratado, com identificação do signatário responsável pela emissão, e com firma reconhecida.

5.4.2.1.1 A critério da Comissão de Licitação, ouvida a área técnica, o atestado pode ser objeto de diligências a fim de esclarecer quaisquer dúvidas quanto ao seu conteúdo, inclusive com solicitação dos respectivos contratos que lhe deram origem, visitas ao local, fotos, etc.

5.4.3. A comprovação do vínculo dos responsáveis técnicos serão efetuadas mediante apresentação de um dos documentos a seguir indicados:

- 1) No caso de vínculo empregatício: cópia do contrato de trabalho com a empresa, constante na Carteira de Trabalho e Previdência Social (CTPS), expedida pelo Ministério do Trabalho e Ficha de Registro de Empregado;
- 2) No caso de vínculo societário: ato constitutivo da empresa e todas as alterações contratuais, se for o caso, devidamente registradas no órgão do Registro do Comércio competente, do domicílio ou sede da licitante;

Parágrafo Primeiro- Fica estabelecido que para o cumprimento de que trata a o item 5.4.1. e 5.4.2. Serão aceitos contratos particulares de prestação de serviços feito com profissionais, com firma reconhecida em cartório das assinaturas do contratante e do contratado, celebrado de acordo com a legislação civil comum, vez que tal situação não configura o mesmo como sendo do "quadro permanente" da empresa.

Parágrafo Segundo: No decorrer da execução da obra, os profissionais de que trata este subitem poderão ser substituídos, nos termos do artigo 30, §10, da Lei nº 8.666, de 1993, por profissionais de experiência equivalente ou superior, desde que a substituição seja aprovada pela Administração.

5.4.4. Declaração de visita ao município, declarando que visitou o local da obra e que tem pelo conhecimento das dificuldades dos serviços, devendo ser emitida e assinado, obrigatoriamente, pelo(s) Engenheiro(s) Civil (s), devidamente reconhecido pelo CREA, responsável técnico da Empresa detentora dos atestados de capacitação técnica utilizado pela empresa, com firma reconhecida em cartório.

5.4.4.1. O(s) profissional(ais) detentor(es) de Acervo Técnico obrigatoriamente deverá(ao) ser designado(s) como integrante(s) do Quadro de Profissionais que executarão a obra objeto do presente instrumento convocatório, na hipótese da adjudicação do objeto a empresa licitante e somente poderão ser substituídos na fase executiva de obra, por profissionais de experiência equivalente ou superior e com a anuência da Fiscalização da Prefeitura Municipal

5.4.5. Apresentar indicação das instalações e dos equipamentos/aparelhamentos e do pessoal técnico especializado, adequados e disponíveis, considerados essenciais para o cumprimento do objeto da



ESTADO DA PARAIBA
MUNICIPIO DE VISTA SERRANA
CNPJ. 09151598/0001-94

licitação, bem como da qualificação de cada dos membros da equipe técnica que se responsabilizará pelos trabalhos, mediante apresentação de relação explícita, conforme estabelece o parágrafo 6º do Art. 30 da Lei nº 8.666/93, elaborada em papel timbrado da licitante, destinadas ao município.

5.4.5.1. De forma complementar ao solicitado acima apresentar fotos coloridas e legível das instalações da empresa (fachada da frente, do interior do ambiente), bem como dos seus equipamentos declarados.

5.4.6. Demonstração da experiência do engenheiro civil responsável técnico, com declaração autorizando sua inclusão na equipe, devidamente preenchido e assinado com firma reconhecida em cartório, conforme modelo anexo VI ao edital, elaborada em papel timbrado da licitante, destinadas ao município.

5.4.7. Declaração formal de que disporá, por ocasião da futura contratação, das instalações, aparelhamento e pessoal técnico considerados essenciais para a execução contratual.

5.4.8. Declaração formal de cada membro que compor a equipe técnica autorizando sua inclusão na equipe, devidamente preenchido e assinado para cada um dos profissionais reconhecida firma.

5.5. – REGULARIDADE ECONÔMICO-FINANCEIRA

5.5.1. - Balanço patrimonial e demonstrações contábeis do último exercício social (2013) que comprovem sua boa situação financeira, vedada a sua substituição por balancetes ou balanços provisórios. As empresas que ainda não encerraram o seu primeiro exercício social deverão apresentar, para tanto, o balanço de abertura, arquivado na Junta Comercial, obedecidos aos aspectos legais e formais de sua elaboração. O balanço e demonstrações contábeis das sociedades anônimas ou por ações deverão ser apresentadas em publicações no Diário Oficial e o arquivamento do registro no órgão de registro do comércio competente do Estado do domicílio ou sede da licitante. As demais deverão apresentar o balanço e demonstrações contábeis devidamente assinados pelo representante legal da empresa e por contador registrado no Conselho Regional de Contabilidade, com o devido arquivamento no órgão de registro do comércio competente do Estado do domicílio ou sede da licitante.

a) Serão considerados aceitos como na forma da lei o balanço patrimonial e demonstrações contábeis assim apresentados:

a.1) sociedades regidas pela Lei n.º 6.404/76 (sociedade anônima):

- publicados em Diário Oficial; ou

- publicados em jornal de grande circulação; ou

- por fotocópia registrada ou autenticada na Junta Comercial da sede ou domicílio da LICITANTE.

a.2) sociedades por cota de responsabilidade limitada (LTDA):

- por fotocópia autenticada do livro Diário, inclusive com os Termos de Abertura e de Encerramento, devidamente autenticado na Junta Comercial da sede ou domicílio da LICITANTE ou em outro órgão equivalente; ou

- por fotocópia autenticada do Balanço e das Demonstrações Contábeis devidamente registrados ou autenticados na Junta Comercial da sede ou domicílio da LICITANTE.

a.3) sociedade criada no exercício em curso:

- fotocópia autenticada do Balanço de Abertura, devidamente registrado ou autenticado na Junta Comercial da sede ou domicílio da LICITANTE;

a.4) o balanço patrimonial e as demonstrações contábeis deverão estar assinadas por Contador ou por outro profissional equivalente, devidamente registrado no Conselho Regional de Contabilidade;



ESTADO DA PARAIBA
MUNICIPIO DE VISTA SERRANA
CNPJ. 09151598/0001-94

5.5.2. Comprovação da boa situação financeira mediante apresentação, em folha separada do Balanço, assinada por contador registrado no Conselho Regional de Contabilidade (CRC) e com timbre da empresa licitante, as demonstrações contábeis abaixo indicadas, calculadas a partir do Balanço Patrimonial apresentado:

$$\text{Índice de Liquidez Geral} = \frac{AC + ARLP}{PC + ELP} \text{ Igual ou superior a } 1,0$$

$$\text{Índice de Solvência Geral} = \frac{AT}{PC + ELP} \text{ Igual ou superior a } 1,0$$

$$\text{Índice de Endividamento Total} = \frac{PC + ELP}{AT} \text{ Igual ou inferior a } 0,50$$

Onde:

AC = Ativo Circulante

ARLP= Ativo Realizável a Longo Prazo

AT = Ativo Total

PC = Passivo Circulante

ELP = Exigível a Longo Prazo

5.5.2.1. Caso o subitem **5.5.2.** não seja atendido, o licitante estará imediatamente inabilitado, o mesmo acontecendo se as demonstrações contábeis(DRE, Notas Explicativas), não contiverem assinaturas de contador e indicação do número de inscrição no Conselho Regional de Contabilidade.

5.5.3. Certidão negativa de falência e concordata, expedida pelo Distribuidor da sede da Licitante, expedida a menos de 60 (sessenta) dias contados da data da sua apresentação.

5.5.4. A licitante deverá prestar Garantia (caução) de participação na presente licitação no valor de **R\$ 2.777,00 (Dois mil setecentos e setenta e sete reais)** nos termos do artigo 56, §§ 1º e 2º da Lei 8.666/93 e suas alterações. A garantia da proposta deverá ser realizada até o **terceiro** dia útil que anteceder a data de abertura dos envelopes de habilitação mediante a tesouraria do município nos , nas modalidades abaixo, nos termos da Lei 8.666/93 e alterações posteriores.

- a) Caução em dinheiro*;
- b) Seguro – Garantia;
- c) Fiança Bancária;
- d) Título da Dívida Pública¹;

5.5.5 Todas as declarações solicitadas neste edital, dever apresentadas em papel timbrado da licitante, destinadas ao município, com indicação do processo licitatório(numero e modalidade) carimbadas e assinadas por pessoa legalmente autorizada a fazê-lo em nome da empresa, que deverão ser apresentadas no Envelope nº 01 - Documentação, claramente se comprometendo a:

¹ Os títulos da Dívida Pública devem atender as exigências legais do inciso I do Art. 56 da Lei 8.666/93 e estarem reconhecidamente válidos pelo Governo Federal, observando-se os Decretos-leis nº 263, de 28/02/1967 e nº 396, de 30/12/1968.



ESTADO DA PARAIBA
MUNICÍPIO DE VISTA SERRANA
CNPJ. 09151598/0001-94

- a) Declaração da empresa Licitante de que não foi declarada inidônea para licitar e contratar com a Administração Pública, conforme modelo Anexo V do Edital.
- b) - Declaração da empresa licitante de que cumpre com o disposto no artº. 7º, inc. XXXIII da Constituição Federal de 1988, conforme modelo Anexo VI do Edital.
- c). Declaração de comprovação, exigida somente para microempresa e empresa de pequeno porte, de enquadramento em um dos dois regimes, caso tenha se utilizado e se beneficiado do tratamento diferenciado e favorecido na presente licitação, sob as penas do artigo 299 do Código Penal na forma do disposto na Lei Complementar nº 123, de 14/12/2006, conforme Anexo VII, deste edital.
- c.1.) A declaração deverá ser subscrita por quem detém poderes de representação da licitante.
- c.2.) a falsidade das declarações prestadas, objetivando os benefícios da Lei Complementar nº 123/2006 e LC 147/2014 poderá caracterizar o crime de que trata o artigo 299 do Código Penal, sem prejuízo do enquadramento em outras figuras penais e das sanções administrativas previstas na legislação pertinente, mediante o devido processo legal, e implicará, também, a inabilitação da licitante, se o fato vier a ser constatado durante o trâmite da licitação.
- d).- Declaração de que estar ciente das condições da licitação, que assume a responsabilidade pela autenticidade e veracidade de todos os documentos apresentados, sujeitando-se às penalidades legais e a sumária desclassificação da licitação, e que fornecerá quaisquer informações complementares solicitadas pela CPL;
- e) Declaração Que executará as obras de acordo com o projeto de engenharia, as especificações técnicas e as normas da ABNT e demais normas emanadas pela Prefeitura Municipal de Vista Serrana/PB, que serão tomadas todas as medidas necessárias para assegurar um controle adequado da qualidade da obra.
- f) Declaração de que não possui em seu quadro societário servidor público da ativa, ou empregado de empresa pública ou de sociedade de economia mista.

5.5.6 – Os documentos necessários ao, CREDENCIAMENTO, HABILITAÇÃO deverão ser apresentados em original, ou por qualquer processo de cópia autenticada por Tabelião de Notas, este deverá ser através de Selo Digital de Fiscalização Extrajudicial, nos termos da Lei Estadual 10.132/2013, ou por membro da Comissão Permanente de Licitação do MVS ou publicação em órgão da Imprensa Oficial, obrigando-se, no entanto, a fornecer os originais correspondentes em qualquer época que lhes forem solicitados pela Comissão.

5.5.6.1. Os documentos expedidos pela INTERNET poderão ser apresentados em forma original ou em cópia reprográfica. Entretanto, estarão sujeitas as verificações de sua autenticidade através de consulta realizada pela Comissão de Licitações, podendo o licitante apresentá-las já conferidas e autenticadas pelos emissores. No caso de expirada as validades no momento da contratação, estas deverão ser reapresentadas.

Quado



ESTADO DA PARAIBA
MUNICIPIO DE VISTA SERRANA
CNPJ. 09151598/0001-94

5.5.6.2 Caso a autenticação seja feita por membro da CPL, os documentos originais serão apresentados até 24 (vinte e quatro) horas antes do horário estabelecido para a licitação. Em nenhuma hipótese serão autenticados documentos após este prazo.

a). Não haverá, em hipótese alguma, confrontação de documentos na abertura dos envelopes para autenticação.

b) – A possibilidade de confrontação de documentos na abertura dos envelopes para autenticação ficará a cargo da comissão de licitação.

5.5.7.. - Os documentos solicitados, neste **Edital**, deverão estar em plena vigência na data de abertura desta Licitação. No caso de documentos que não tenham a sua validade expressa e ou legal, serão considerados válidos pelo prazo de 60 (sessenta) dias, contados a partir da data de sua emissão.

5.5.7.1. As LICITANTES que possuem restrição no CEIS (Cadastro Nacional de Empresas Inidôneas e Suspensas), disponibilizado no site www.portaldatransparencia.gov.br/ceis, ao direito de participar em licitações ou de celebrar contratos com a Administração Pública, serão inabilitadas.

5.5.7.2. Em ocorrendo a situação que duas ou mais LICITANTES apresentarem atestados de um mesmo profissional, como comprovação de qualificação técnica, ambas serão inabilitadas.

5.5.7.3. - A critério da Comissão Permanente de Licitações poderão ser solicitados documentos complementares, visando à elucidação de dúvidas porventura havidas.

5.5.7.4.. Quaisquer documentos assinados pelo responsável técnico e/ou representante legal, tanto para fins de habilitação quanto para classificação, deverão ter assinaturas comprovadas por meio de documento de identificação legal, ou seja, cópia da cédula de identidade ou outro documento que comprove sua assinatura.

5.6 - DA PROPOSTA DE PREÇOS

5.6.1. A Proposta de Preços deverá ser apresentada em envelope lacrado contendo no anverso os seguintes dizeres:

PREFEITURA MUNICIPAL DE VISTA SERRANA-PB
ENVELOPE PROPOSTA
NOME DA EMPRESA
CNPJ Nº
TOMADA DE PREÇOS N.º 004/2015
DATA E HORA DA ABERTURA DA LICITAÇÃO

5.6.2. A proposta deverá ser apresentada em papel timbrado da licitante, em (02) duas vias, de forma clara e detalhada, numeradas sequencialmente, sem emendas, rasuras ou entrelinhas devidamente datada, assinada na última folha e rubricada nas demais pelo representante legal e pelo(s) seu(s) responsável(eis) técnico(s) da licitante, SOB PENA DE DESCLASSIFICAÇÃO, atendendo as seguintes exigências:



ESTADO DA PARAIBA
MUNICIPIO DE VISTA SERRANA
CNPJ. 09151598/0001-94

a) Os preços ofertados devem ser expressos em real (R\$), unitários e totais, com duas casas decimais, indicando o valor global da proposta, em algarismo e por extenso, e devem compreender todos os custos e despesas que, direta ou indiretamente decorra do cumprimento pleno e integral do objeto deste edital e seus anexos, tais como o preço global proposto, incluindo o BDI - Benefícios e Despesas Indiretas, que deve computar todos os custos necessários para a realização do objeto desta licitação, bem como todos os impostos, encargos trabalhistas, previdenciários, fiscais, comerciais, seguros, deslocamentos de pessoal, quaisquer outras taxas, custas ou emolumentos que incidam ou venham a incidir sobre a obra e demais serviços;

a1) O BDI deverá estar expresso em percentual e em Reais (R\$).

a2) **As despesas relativas aos tributos IRPJ e CSLL não deverão ser incluídas no BDI** como despesas indiretas, uma vez que se referem a tributos incidentes sobre o lucro, não podendo ser classificado como despesa indireta decorrente da execução de um determinado serviço.

a3) As despesas com a administração local não deverão ser incluídas no BDI como despesas indiretas, devendo ser computadas no custo direto dos serviços

b) Em caso de não incidência e/ou isenção de imposto, a licitante deverá indicar o documento legal que determine o benefício.

c) Todos os preços da PROPOSTA devem ser apresentados como definitivos, não sendo aceitos quaisquer hipóteses que tomem os preços inconclusos, tais como indicação de preços estimados, reembolso de valores não discriminados na PROPOSTA ou menções de descontos ou acréscimos de preços ou quaisquer vantagens em relação à PROPOSTA de outra licitante.

d) Na elaboração de seu Orçamento Detalhado a LICITANTE deverá utilizar os mesmos quantitativos e itens do Orçamento Estimado do Anexo I.

e) Os preços apresentados, considerando os descontos, se houver, deverão ser preços finais e não serão considerados alegações e pleitos das licitantes para majoração dos preços unitários e totais. Os descontos, quando houver, deverão estar inclusos nos preços unitários e totais propostos.

f) Não poderá haver cotação parcial das quantidades contidas nas planilhas de quantitativas de serviços e preços unitários constante do anexo I deste edital.

g) Apresentar planilha de quantitativos e preços unitários de conformidade com a planilha de quantitativos e preços. O seu conteúdo deverá ser impresso em duas vias, assinada pelo representante legal e pelo responsável técnico da empresa, de acordo com Lei 5.194/66 e Resolução nº 282 de 24 de agosto de 1983 do CONFEA/CREA;

h) No caso de falhas, erros, discrepâncias ou omissões, bem como transgressões às Normas Técnicas, regulamentos ou posturas, caberá à LICITANTE formular imediata comunicação escrita à **Comissão Permanente de Licitação**, anteriormente ao dia da sessão, no prazo estabelecido de 24 horas, para fins de esclarecimento ou providências por parte da **Comissão**.



ESTADO DA PARAIBA
MUNICIPIO DE VISTA SERRANA
CNPJ. 09151598/0001-94

- i) Informar prazo de validade da proposta, o qual não deverá ser inferior a 60 (sessenta) dias consecutivos a contar da data de sua apresentação e o prazo de execução das obras de **90(noventa)dias**, a contar da emissão da Ordem de Serviço;
- j) Apresentar composição detalhada de B.D.I. e Encargos Sociais utilizados na elaboração da composição dos preços unitários.
- k) Apresentar Cronograma físico – financeiro, compatível com os prazos para conclusão da obra, e não superior a 90(noventa) dias;

5.7. Da Habilitação De Microempresas E Empresas De Pequeno Porte, Nos Termos Da Lei Complementar Nº 123/2006 atualizada pela Lei Complementar 147, de 07/08/2014.

- a) A comprovação de regularidade fiscal das microempresas e empresas de pequeno porte somente será exigida para efeito de assinatura do contrato.
- b) As microempresas e empresas de pequeno porte, por ocasião da participação em certames licitatórios, deverão apresentar toda a documentação exigida para efeito de comprovação de regularidade fiscal, mesmo que esta apresente alguma restrição.
- c) Havendo alguma restrição na comprovação da regularidade fiscal, será assegurado o prazo de 05 (CINCO) dias úteis, cujo termo inicial corresponderá ao momento em que o proponente for declarado o vencedor do certame, prorrogáveis por igual período, a critério da Administração Pública, para a regularização da documentação.
- d) A não-regularização da documentação no prazo previsto no subitem acima implicará decadência do direito à contratação, sem prejuízo das sanções previstas no artigo 81 da Lei no 8.666, de 21/06/1993, sendo facultado à Administração convocar os licitantes remanescentes, na ordem de classificação, para a assinatura do contrato, ou revogar a licitação.

5.8. - A certidão emitida via Internet, ficarão condicionadas à verificação pela Comissão Permanente de Licitação via Internet, devendo ser certificadas pelo servidor nos autos do processo, podendo o licitante apresentá-las já conferidas e autenticadas pelos emissores. No caso de expirada as validades no momento da contratação, estas deverão ser reapresentadas.

5.10. Na análise da habilitação das licitantes será verificada nos seguintes sistemas/cadastros, sem prejuízo dos demais documentos exigidos neste Edital:

- a) CEIS - Cadastro Nacional de Empresas Inidôneas e Suspensas da CGU (Portal da Transparência do Governo Federal; (<http://www.portaldatransparencia.gov.br/ceis/>);
- b) Cadastro Nacional de Condenações Cíveis por Improbidade Administrativa do CNJ – Conselho Nacional de Justiça (http://www.cnj.jus.br/improbidade_adm/consultar_requerido.php);

5.10.1 Após consulta acima, as LICITANTES que possuírem restrição ao direito de participar em licitações ou de celebrar contratos com a Administração Pública, serão inabilitadas.

5.6.2. A verificação em sítios oficiais de órgão e entidades emissores de certidões constitui meio legal de prova.

Assinado



ESTADO DA PARAIBA
MUNICIPIO DE VISTA SERRANA
CNPJ. 09151598/0001-94

5.11. Em ocorrendo a situação que duas ou mais LICITANTES apresentarem atestados de um mesmo profissional, como comprovação de qualificação técnica, ambas serão inabilitadas.

5.12. - A critério da Comissão Permanente de Licitações poderão ser solicitados documentos complementares, visando à elucidação de dúvidas porventura havidas.

5.13. A apresentação dos envelopes contendo a documentação de habilitação e as propostas somente poderá ser feita por intermédio de REPRESENTANTE credenciado, com poderes para deliberar, inclusive renunciar e desistir de interposição de recursos, onde deverão ser apresentados à Comissão Permanente de Licitação em invólucros distintos e separados, todos fechados, com as informações a seguir discriminadas.

5.9.1. A inversão dos documentos no interior dos envelopes, ou seja, a colocação da **PROPOSTA DE PREÇOS no ENVELOPE dos DOCUMENTOS DE HABILITAÇÃO**, ou vice-versa, acarretará a exclusão sumária da licitante no certame.

5.14. Os envelopes apresentados em desacordo com o aqui estabelecido, não serão recebidos pela CPL.

5.15. Todas as folhas da proposta de preços deverão ser assinadas por um titular e um responsável técnico da licitante, conforme Lei Federal n. 5.194 de 24/12/66. O nome, título e registro no CREA do responsável técnico deverão ser indicados de forma clara;

5.16. Somente serão aceitas propostas de preços para a totalidade dos serviços indicados na planilha do Anexo nº I, não sendo admitida exclusão ou alteração de qualquer um deles, sob pena de imediata desclassificação;

6.0 - DA ORDEM DOS TRABALHOS E JULGAMENTO

6.1. Da Ordem Dos Trabalhos

6.1.1. Os proponentes farão entrega dos dois envelopes **DOCUMENTAÇÃO HABILITAÇÃO e PROPOSTA DE PREÇOS**, à CPL, em envelope lacrado.

6.1.2. - A documentação de credenciamento do representante que se fizer representar legalmente na presente licitação deverá ser entregue fora dos envelopes "HABILITAÇÃO" e "PROPOSTA", antes do início do recebimento dos mesmos.

6.1.3. - Nenhuma pessoa, ainda que munida de procuração, poderá representar mais de uma empresa junto à Comissão Permanente de Licitação, na mesma licitação.

6.1.4. A Comissão de Licitação examinará a documentação apresentada que será devidamente rubricada pelos representantes legais das licitantes e membros da Comissão de Licitação que decidirá pela habilitação ou inabilitação das participantes, dando ciência às interessadas na própria sessão ou em outra que será oportunamente convocada.

6.1.6. Na hipótese da Comissão Permanente de Licitações efetuar o julgamento e proferir o resultado na mesma sessão, verificar-se-á se todos os participantes estão presentes e no caso de desistência expressa do prazo recursal, será consignado em ata, quando então, preferencialmente, serão abertos os envelopes contendo as propostas na mesma reunião de abertura do envelope contendo a documentação.

6.1.7. - A comissão e os demais licitantes que assim desejarem rubricarão os envelopes das propostas e abrir-se-á o prazo recursal. Caso estejam todos os licitantes presentes, estes serão intimados em ata, caso contrário, mediante publicação no Diário Oficial do Estado da Paraíba.

Handwritten signature



ESTADO DA PARAIBA
MUNICIPIO DE VISTA SERRANA
CNPJ. 09151598/0001-94

6.1.8 – Caso não tenha sido julgada a habilitação, a Comissão Permanente de Licitações reunir-se-á posteriormente para a avaliação da documentação, tomando **público** o resultado desta fase por meio de publicação no Diário Oficial do Estado da Paraíba, quando se dará a abertura do prazo para recurso.

6.1.9 - Após a fase recursal será marcada nova reunião de abertura das propostas, mediante publicação no Diário Oficial do Estado da Paraíba.

6.1.10 - Aos Licitantes inabilitados serão devolvidos os envelopes fechados contendo as respectivas propostas, transcorrido o prazo recursal ou após sua denegação.

6.1.11. Das sessões realizadas, lavrar-se-ão atas circunstanciadas, das quais constarão eventuais manifestações dos representantes, que serão lidas em voz alta e assinadas por estes e pelos membros da Comissão, não sendo permitidas refutações orais, cabendo, entretanto, recurso quanto aos seus efeitos;

6.1.12. As dúvidas que surgirem durante as sessões serão resolvidas, pela Comissão de Licitação na presença dos participantes, ou relegadas para posteriores deliberações, a juízo do Presidente, devendo o fato constar das atas;

6.1.13. Após o Presidente da Comissão de Licitação declarar encerrado o prazo para recebimento dos envelopes, nenhum outro, em qualquer hipótese, será aceito;

6.1.14 - Julgados os recursos ou transcorrido o prazo sem a sua interposição, o Presidente da Comissão de Licitação designará sessão de prosseguimento para abertura do **ENVELOPE Nº 02 – PROPOSTA DE PREÇOS**, deverá se efetuar conforme o seguinte:

6.1.14.1. O conteúdo dos **ENVELOPES Nº 02 – PROPOSTA DE PREÇOS** das empresas habilitadas quanto a documentação, deverá ser rubricado, obrigatoriamente, pelos membros da Comissão e pelos representantes legais presentes;

6.1.14.2. A(s) proposta(s) contida(s) nos **ENVELOPES Nº 02**, depois de rubricadas serão analisadas pela Comissão de Licitação e verificadas se as exigências contidas no item 7. e seus subitens, deste Edital, foram atendidas;

6.1.14.3. As licitantes poderão recorrer das decisões da Comissão Permanente de Licitação, nos termos do Capítulo V, art. 109 e seguintes da Lei Federal nº 8.666/93 e suas posteriores alterações.

6.1.15. Os envelopes contendo a proposta dos Licitantes inabilitados que não forem retirados no prazo de 15 dias, serão inutilizados pela Administração.

6.1.16 - Em caso de Inabilitação ou desclassificação de todos licitantes, a CPL poderá, a seu critério, aplica a regra do art. 48, inciso III da Lei 8.666/93.

6.1.17. Na hipótese da ocorrência de empate entre dois ou mais concorrentes, o vencedor será dado a conhecer por sorteio em ato público.



ESTADO DA PARAIBA
MUNICIPIO DE VISTA SERRANA
CNPJ. 09151598/0001-94

6.1.18. Concluído o julgamento, a Comissão fará relatório final dos trabalhos, encaminhando o resultado da licitação ao Prefeito ficando cópia do mesmo na C.P.L à disposição dos interessados.

6.2. – JULGAMENTO

6.2.1. Da habilitação:

6.2.1.1 - Serão consideradas inabilitadas automaticamente as participantes que não apresentarem a documentação solicitada, ou apresentarem-na com vícios ou defeitos que impossibilitem seu entendimento, ou não atendam satisfatoriamente as condições deste **Edital**, e:

a) Apresentar conteúdo dos envelopes, divergente do indicado no seu sobrescrito;

b) *Deixar de apresentar qualquer dos documentos exigidos para a habilitação neste certame;*

c) Deixar de comprovar atividade pertinente e compatível com o objeto da licitação;

d) Apresentar qualquer documento exigido para habilitação com rasura, com prazo de validade vencido ou em desacordo com as exigências estabelecidas neste Edital;

6.3. – Da Proposta:

6.3.1 - O critério de julgamento será o de MENOR PREÇO GLOBAL.

6.3.1.1 - Se houver discrepância entre o preço unitário e o preço total em qualquer item, o qual será obtido pela multiplicação da quantidade pelo preço unitário correspondente, prevalecerá o valor do preço unitário e o valor do preço total será corrigido.

6.3.1.2. Atendendo os termos da Lei Complementar n° 123, de 14 de dezembro de 2006, após abertura do envelopes de proposta e elaborado o Mapa Comparativo de Preços, se a proposta mais bem classificada não tiver sido ofertada por microempresa ou empresa de pequeno porte e sido verificada a ocorrência de empate – *entende-se por empate aquelas situações em que as propostas apresentadas pelas microempresas ou empresas de pequeno porte sejam iguais ou até 10%(dez por cento) superiores à proposta melhor proposta* – será assegurada, como critério de desempate, preferência de contratação para empresas enquadradas na definição de microempresa ou empresa de pequeno porte.

6.3.1.3. Para efeito do disposto no item 6.3.1.2., ocorrendo o empate, proceder-se-à da seguinte forma:

6.3.1.3.1. - A microempresa ou empresa de pequeno porte mais bem classificada poderá, no prazo de 5 (cinco) minutos **após a convocação**, apresentar nova proposta de preço inferior àquela considerada vencedora do certame, sob pena de preclusão;

6.3.1.3.2. - Não sendo vencedora a microempresa ou empresa de pequeno porte mais bem classificada, na forma do subitem anterior, serão convocadas as remanescentes que porventura se enquadrem nessas categorias e cujas propostas estejam dentro do limite estabelecido no subitem 6.3.1.2, a seguir, na ordem classificatória, para o exercício do mesmo direito;

6.3.1.3.3 - Na hipótese de não-contratação nos termos previstos nos subitens anteriores, o objeto licitado será adjudicado em favor da proposta originalmente vencedora do certame.



ESTADO DA PARAIBA
MUNICIPIO DE VISTA SERRANA
CNPJ. 09151598/0001-94

6.3.1.3. No caso de equivalência dos valores apresentados pelas microempresas e empresas de pequeno porte que se encontrem no intervalo estabelecido no subitem 6.3.1.2, será realizado sorteio entre elas para que se identifique aquela que primeiro poderá apresentar melhor oferta.

6.3.1.4. O disposto no subitem 6.3.1.2. somente se aplicará quando a melhor oferta inicial não tiver sido apresentada por microempresa ou empresa de pequeno porte.

6.3.1.5 – A Comissão Permanente de Licitação reserva-se o direito de realizar, a qualquer momento, por si ou através de assessoria técnica, diligências no sentido de verificar a consistência dos dados ofertados pelas Licitantes, nela compreendida a veracidade de informações e circunstâncias pertinentes.

6.4.. SERÁ DESCLASSIFICADA a licitante que:

6.4.1. Apresentar conteúdo dos envelopes, divergente do indicado no seu sobrescrito;

6.4.2. Deixar de apresentar a composição de custos e encargos sociais para todos os itens da proposta;

6.4.3. Propor condições ou propostas alternativas, que não as contidas neste Edital;

6.4.4. Serão desclassificadas as propostas cujos preços ofertados sejam inexequíveis, na forma estabelecida no art. 48 da Lei n. 8.666/93, atualizada. Consideram-se manifestamente inexequíveis, no caso de licitação de menor preço, as propostas cujos valores **sejam inferiores a 70%** (setenta por cento) do menor dos seguintes valores: a) média aritmética dos valores das propostas superiores a 50%(cinquenta por cento) do valor orçado pela Administração ou; b) valor orçado pela Administração.

7.0 - DO CONTRATO E SUAS ALTERAÇÕES

a) do contrato

7.1. Após transcorrido os prazos de recursos, a adjudicação e homologação do julgamento será feita pelo Prefeito a licitante vencedora será convocada para, no prazo de 05(cinco) dias, assinar o contrato de execução dos serviços, elaborado de acordo com a Lei 8.666 de 21.06.93 e suas alterações.

7.2. A licitante vencedora que deixar de assinar o contrato no prazo de 05 (cinco) dias, a partir do recebimento da notificação para tal ou que renunciar ao serviço, ficará automaticamente desclassificada, sujeitando-se as penalidades previstas na Lei 8.666 de 21.06.93 e suas alterações.

7.3. Ocorrendo o acima exposto, serão convocados os licitantes remanescentes, pela ordem de classificação, que se submeterão às mesmas condições e prazo do primeiro.

7.4. O PRAZO DO CONTRATO será ate 31/12/2015 , podendo ser prorrogado de acordo com o Art. 57 da Lei 8.666/93 e suas alterações.

7.5. O contratado se obriga a aceitar, nas mesmas condições contratuais os acréscimos ou supressões até 25% do valor inicial do contrato.

7.6. Da Rescisão Do Contrato

7.6.1 – O contrato será rescindido de pleno direito, independente de notificação ou interpelação judicial ou extrajudicial, sem qualquer espécie de indenização, nos casos previstos nos artigos 77 e 78, obedecendo, ainda, ao disposto nos artigos 79 e 80 da Lei Federal nº 8666/93.



ESTADO DA PARAIBA
MUNICÍPIO DE VISTA SERRANA
CNPJ. 09151598/0001-94

7.6.2. Quando a rescisão ocorrer com base nos incisos XII a XVII do citado art. 78 da Lei nº 8.666/93, sem que haja culpa da CONTRATADA, será esta ressarcida dos prejuízos comprovados que houver sofrido, tendo ainda direito a devolução de garantia, aos pagamentos devidos pela execução do contrato até a data da rescisão e ao pagamento do custo da desmobilização.

7.6.3. - A rescisão de que trata os incisos I a XII e XVII do supracitado artigo, sem prejuízo das sanções descritas na Lei acarretará as consequências previstas nos incisos do art. 80 da Lei nº 8.666/93.

7.6.4 - A rescisão administrativa será apreciada e precedida de autorização escrita e fundamentada da autoridade competente, atendida a conveniência dos serviços, recebendo a CONTRATADA o valor dos serviços executados.

7.6.5.. - Constituem motivos para rescisão dos contratos:

7.6.5.1. O não cumprimento ou cumprimento irregular sistemático de cláusulas contratuais, especificações, planos de trabalhos, projetos ou prazos contratuais;

7.6.5.2. Atraso não justificado na execução dos serviços;

7.6.5.3 Paralisação da execução dos serviços sem justa causa ou prévia comunicação ao contratante;

7.6.5.4 O desatendimento das determinações regulares da fiscalização;

7.6.5.5 A decretação de falência ou instauração de insolvência civil;

7.6.5.6 A dissolução da sociedade;

7.6.5.7 Por razões de interesse público e alta relevância e amplo conhecimento, a contratante poderá promover a rescisão unilateral do contrato mediante notificação por escrito à contratada, que acontecerá com antecedência mínima de 30 (trinta) dias;

7.6.5.8.A rescisão unilateral dar-se-á, sempre, tomando como termo final do contrato o último dia do mês, após o decurso do prazo determinado no item anterior;

7.6.5.9. Qualquer que seja o fundamento da rescisão antecipada, responderá a garantia de fiel execução pelas obrigações da contratada, somente sendo liberada mediante comprovação de ter havido a rescisão dos contratos de trabalho do pessoal e satisfeitas todas as obrigações trabalhistas e previdenciárias.

7.7. Da Revisão Contratual

7.7.1. O valor contratual poderá ser revisto mediante solicitação da Contratada com vista à manutenção do equilíbrio econômico-financeiro do contrato na forma do artigo nº 65, Inciso II alínea d, da Lei nº 8.666/93, e observados os itens subseqüentes deste Edital;

7.7.2. As eventuais solicitações, observado o disposto no item anterior, deverão fazer-se acompanhar de comprovação de superveniência do fato imprevisível ou previsível, porém de consequências incalculáveis bem como de demonstração analítica de seu impacto, nos custos do Contrato.



ESTADO DA PARAIBA
MUNICIPIO DE VISTA SERRANA
CNPJ. 09151598/0001-94

8.0 - DO PAGAMENTO

8.1.O pagamento dos serviços será efetuado conforme autorização do concedente, (CEF) com base em medição devidamente aprovadas, que será atestada pelo engenheiro da fiscalização da PREFEITURA;

8.1.1. A medições apresentadas da execução dos serviços, deverá estar acompanhado com:

1. Boletim Medição
2. Memoria de calculo
3. Relatório Fotográfico de cada etapa(devidamente datado)
4. Nota Fiscal dos Serviços, com indicação do convenio a qual se refere.
5. ART de execução;

8.1.2.- Juntamente com a primeira medição, a Contratada deverá apresentar comprovação de matrícula da obra junto à Previdência Social.

8.1.3.A Contratante terá o prazo de até 05 (cinco) dias úteis, contados a partir da data da apresentação da medição, para aprovar ou rejeitar, no todo ou em parte, a medição prévia relatada pela Contratada, bem como para avaliar a conformidade das atividades executadas, inclusive quanto à obrigação de utilização de produtos e subprodutos florestais de comprovada procedência legal.

8.1.4.A aprovação da medição prévia apresentada pela Contratada não a exime de qualquer das responsabilidades contratuais, nem implica aceitação definitiva das atividades executadas.

8.1.5 - A nota fiscal fatura com defeitos ou vícios, ou ainda aquela que não cumprir com o disposto no **item 14.1.1 do Edital**, deverá ser retificada/substituída/complementada sendo que o prazo de pagamento reiniciará após a regularização, sem quaisquer ônus para a Contratante.

8.2. No caso do não cumprimento do prazo estabelecido acima, as faturas serão atualizadas financeiramente pelo IGP-M (Índice Geral de Preços de Mercado, publicado pela revista Conjuntura Econômica da Fundação Getúlio Vargas), calculado "pró-rata die", considerando-se o mês do efetivo pagamento e o mês da comprovação da regularidade da documentação fiscal apresentada;

8.3. A fiscalização da Secretaria Municipal de Infra-Estrutura e Habitação elaborará quinzenalmente a medição dos serviços efetuados:

9.0 - DAS MULTAS E PENALIDADES

9.1. A recusa injustificada da CONTRATADA em deixar de cumprir as obrigações assumidas ou preceitos legais serão aplicadas as seguintes penalidades:

9.2 Pela inexecução total ou parcial dos serviços, poderá a contratante, garantida a prévia defesa da licitante, aplicar as seguintes sanções:

9.2.1. Advertência;

9.2.2. Multa equivalente a 0,1% (um décimo por cento) do valor global do contrato.

9.2.3 Suspensão temporária de participar em licitação e impedimento de contratar com a PMBV, por prazo não superior a 02 (dois) anos.

9.2.4. Declaração de idoneidade para licitar ou contratar com a Administração pública;

(Assinado)



ESTADO DA PARAIBA
MUNICIPIO DE VISTA SERRANA
CNPJ. 09151598/0001-94

9.3.. Aplicação

9.3.1. Pelo descumprimento das obrigações assumidas, o licitante estará sujeito as seguintes penalidades, assegurados o contraditório e a prévia defesa, ficando sob responsabilidade da PREFEITURA.

9.3.2 - MULTAS POR ATRASO CONTRATUAL: A multa global será calculada pela seguinte fórmula:

$$M = (0,01V / P) \times N$$

Onde:

M = Valor da multa em Reais;

V = Valor inicial do contrato em Reais reajustado;

P = Prazo contratual de execução, em dias corridos;

N = Números de dias corridos que exceder a data contratual marcada para entrega dos serviços, devendo no caso existir prorrogação, a contagem ser feita após a data da referida prorrogação.

9.3.3. - A multa, dependendo da PREFEITURA, poderá ser aplicada parcialmente, isto quando houver atraso na execução das parcelas, onde o valor de N, seria o número de dias corridos que exceder a data de término da referida parcela, no cronograma físico-financeiro da proposta e V o valor atualizado da parcela.

9.3.4. O descumprimento do prazo na implantação dos serviços, bem como as infringências das obrigações contratuais ensejará a aplicação de multas moratórias.

10.0 - DOS RECURSOS E IMPUGNAÇÕES

10.1. Dos atos da Administração praticados no presente TOMADA DE PREÇOS caberá recurso na forma do Art. 109 da Lei 8.666/93 e suas alterações.

10.2- Os recursos administrativos deverão ser interpostos devidamente fundamentados, assinados por representante legal da recorrente e/ou credenciado com poderes para tal, dirigidos à Comissão Permanente de Licitação, protocolizados no setor competente do órgão licitante e seguirão os procedimentos estabelecidos no art. 109 e parágrafos da Lei Federal n.º 8666/93.

10.3 - Decairá do direito de impugnar os termos deste **Edital** perante a Administração, a Licitante que não o fizer até o 2º dia útil que anteceder a abertura dos envelopes, hipótese em que tal comunicação não terá efeito de recurso, conforme preceitua o artigo 41 e parágrafos da Lei nº. 8.666/93 e suas alterações.

10.4 - A impugnação feita tempestivamente pela Licitante não impedirá de participar do processo licitatório até o trânsito em julgado da decisão a ela pertinente (art. 41, § 3º da Lei Federal nº 8666/93).

10.5 - Não serão conhecidos impugnações e recursos por meio de fax-simile, ou e-mails, devendo o impugnante protocolar à impugnação no setor de protocolo do município, no prazo legal.

10.6 - O recurso interposto fora do prazo não será conhecido.

10.7. Por ocasião da habilitação e julgamento das propostas, estando todas as propostas dos licitantes presente à reunião em que for adotada a decisão e havendo concordância poderá ser consignada na Ata a desistência expressa ao direito de interposição do recurso previsto no Art. 109, inciso I, alínea a e b, consoante disposto no Art.43 inciso III, ambos da Lei 8.666/93.

11.0 DA SUBCONTRATAÇÃO



ESTADO DA PARAIBA
MUNICIPIO DE VISTA SERRANA
CNPJ. 09151598/0001-94

11.1. Sempre que for julgado conveniente, de acordo com a Fiscalização poderá a CONTRATADA, na execução do contrato, sem prejuízo das responsabilidades contratuais e legais, sub-contratar partes da obra, serviço ou fornecimento, devendo, no caso, os ajustes de sub-contratações, serem aprovados pelo órgão licitante, a CONTRATADA, entretanto, será responsável perante o órgão licitante pelos serviços dos sub-contratados, podendo, no caso de culpa destes, e se os interessados nas obras o exigirem, rescindir os respectivos ajustes, mediante aprovação da PREFEITURA.

12.- DAS OBRIGAÇÕES DA CONTRATADA E CONTRATANTE

12.1. A definição das obrigações das partes, estão definidas na minuta do contrato, anexo deste edital.

13 – DAS GARANTIAS

13.1. GARANTIA DE PROPOSTA

13.1.1. A garantia de proposta prevista no item 5.5.4. "e" tem o objetivo de proteger a Entidade de Licitação contra atos ou omissões dos Licitantes:

a) garantir à satisfação de multa imposta ao licitante que, no curso ainda da disputa, venha a praticar ato ilícito visando frustrar os objetivos da licitação.

b) caso a Licitante retire sua proposta durante o período de validade definido no Edital e na Garantia de Proposta, e

c) se a Licitante vencedora, deixar de assinar o Contrato ou não apresentar a Garantia de Execução Contratual.

13.1.2. A Garantia de Proposta das Licitantes não vencedoras ser-lhes-á restituída no prazo de até 10 (dez) dias, contado a partir da homologação da adjudicação. A Garantia de Proposta das Licitantes inabilitadas ser-lhes-á restituída no prazo de 10 (dez) dias contado a partir do encerramento da fase de habilitação; no caso de interposição de recurso o prazo de devolução será contado a partir do julgamento definitivo dos recursos.

13.1.3. A Garantia de Proposta da Licitante vencedora será liberada quando assinado o Contrato, mediante apresentação da Garantia de Execução Contratual.

14.0 - DAS DISPOSIÇÕES GERAIS

14.1. As licitantes interessadas devem ter pleno conhecimento dos elementos constantes do edital, bem como de todas as condições gerais e peculiares das áreas definidas, não podendo invocar nenhum desconhecimento como elemento impeditivo da formulação da sua proposta ou do perfeito cumprimento do contrato;

14.2. Serão mantidas durante a execução do contrato, todas as condições da Habilitação.

14.3. Não será conhecido o recurso cuja petição tenha sido apresentado fora do prazo legal e/ou subscrito por procurador, não habilitado legalmente no processo a responder pela firma.

14.4. Os casos omissos neste TOMADA DE PREÇOS, serão regulados em observância a Lei nº 8.666 de 21/06/93 e suas alterações.

Assinado



ESTADO DA PARAIBA
MUNICIPIO DE VISTA SERRANA
CNPJ. 09151598/0001-94

14.5. Farão parte integrante do contrato todos os elementos apresentados pela licitante vencedora, que tenham servido de base para o julgamento da licitação, bem como as condições estabelecidas neste edital e seu anexo.

14.6. O contratado deverá permitir o livre acesso de servidores do Município de Vista Serrana e do órgão concedente dos recursos, bem como dos órgãos integrantes do sistema de controle interno e externo a qual esteja subordinados a Prefeitura e o Ministério aos documentos e registros contábeis da empresa contratada no que concerne a execução dos serviços vinculados a contratação em tela.

14.7. Faz parte do presente Edital

- a) o Anexo I – PROJETO TÉCNICO
- b) Anexo II - MODELO DA PROPOSTA,
- c) Anexo III-(MINUTA DO CONTRATO).
- d) Anexo IV – MODELO DAS DECLARAÇÃO PROPOSTA INDEPENDENTE;
- e) ANEXO V - DECLARAÇÃO DE IDONEIDADE;
- f) ANEXO VI - DECLARAÇÃO DE CUMPRIMENTO DISPOSTO NO INCISO XXXIII, DO ART. 7º.

DA CF/88

- g) ANEXO VII - DECLARAÇÃO PARA MICROEMPRESA E EMPRESA DE PEQUENO PORTE
- h) ANEXO VIII - EXPERIÊNCIA E DECLARAÇÃO DO RESPONSÁVEL TÉCNICO;

14.8. A Prefeitura Municipal de Vista Serrana reserva-se o direito de revogar total ou parcialmente a presente licitação, tendo em vista o interesse público, ou ainda anulá-la por ilegalidade, de ofício ou mediante provocação de terceiros, não cabendo às licitantes o direito de indenizações, ressalvado o disposto no parágrafo segundo do citado artigo.

14.9. Na hipótese de não haver expediente na data prevista para recebimento e abertura dos envelopes de propostas, a reunião ficará transferida para o primeiro dia útil subsequente de funcionamento normal desta Repartição, no mesmo local e horário anteriormente estabelecidos.

14.10. Demais informações relativas à presente Licitação serão prestadas no Setor de Licitações da Prefeitura de Vista Serrana, á na **Rua Vereador Raimundo Garcia de Araújo, 25 – Centro, VISTA SERRANA - Estado da Paraíba**, de segundas às sextas-feiras, das 8h às 12h.

14.11 A participação na presente Licitação implica em concordância tácita, por parte da empresa Licitante, com todos os termos e condições deste Instrumento convocatório.

14.12.O Licitante é responsável, sob as penas da lei, pela fidelidade e legitimidade das informações e dos documentos apresentados em qualquer fase desta Licitação.

Vista Serrana –PB 15 de Abril de 2015

Eduilson Araujo Silva
Presidente da CPL

EDJA ASSESSORIA E CONSULTORIA LTDA.
ASSESSORIA TÉCNICA



ESTADO DA PARAIBA
MUNICIPIO DE VISTA SERRANA
CNPJ. 09151598/0001-94

TOMADA DE PREÇOS Nº 004/2015
ANEXO I

PROJETO TÉCNICO DE ENGENHARIA
- PLANILHA ORÇAMENTÁRIA

Assinado

ESTADO DA PARAÍBA
PREFEITURA MUNICIPAL DE VISTA SERRANA-PB
OBRA: INFRA-ESTRUTURA DE PAVIMENTO EM PARALELEPÍPEDO
LOCAL: MUNICÍPIO DE VISTA SERRANA
CR: 1007704-64

DATA BASE: FEV/2015 BDI: 24,23%

Item	CODIGO / ABRANGENCIA	Discriminação	Unid	P. Unit.	Contrato	
					Quant.	Valor (R\$)
1.0		SERVIÇOS PRELIMINARES				2.944,10
1.1	74209/001	Placa indicativa da obra	m²	294,41	10,00	2.944,10
2.0		PAVIMENTAÇÃO - RUA PROJETADA - ACCARÍ II				171.621,80
2.1	78472	Locação e nivelamento - serviços topográficos, inclusive acompanhamento do grade	m²	0,32	1.680,00	537,60
2.2	72961	Regularização e compactação de subleito, esp até 20 cm	m²	1,33	1.680,00	2.234,40
2.3	74223/002	Meio fio granítico Rejuntado com argamassa de cimento e areia no traço 1:3	m	41,26	480,00	19.804,80
2.4	72887	Transporte de em caminhão basculante de Pontal a Vista Serrana (dist= 45km) em rodovia pavimentada - paralelepípedos	m³xkm	1,04	8.467,20	8.805,89
2.5	72799	Pavimentação em paralelepípedo granítico sobre colchão de areia rejuntados com argamassa de cimento e areia no traço 1:3	m²	70,49	1.680,00	118.423,20
2.6	83693	Pintura de meio-fio a cal	m²	2,36	120,00	283,20
2.7	73892/002	Calçadas em concreto, e=7cm	m²	36,65	576,00	21.110,40
2.8	COMP	Rampa de acessibilidade	unid	140,77	3,00	422,31

Josivan Gomes Marques
 ENGRº CIVIL E ENGRº DE OBRAS E SERVIÇOS
 CREA: 1007704-64

ESTADO DA PARAÍBA

PREFEITURA MUNICIPAL DE VISTA SERRANA-PB

OBRA: INFRA-ESTRUTURA DE PAVIMENTO EM PARALELEPÍPEDO

LOCAL: MUNICÍPIO DE VISTA SERRANA

CR: 1007704-64

DATA BASE: FEV/2015 BDI: 24,23%


Item	CODIGO / ABRANGENCIA	Discriminação	Unid	P. Unit.	Contrato	
					Quant.	Valor (R\$)
3.0		PAVIMENTAÇÃO- RUA JOSÉ XAVIER DE FARIAS				102.614,50
3.1	78472	Locação e nivelamento - serviços topográficos, inclusive acompanhamento do grade	m ²	0,32	1.096,50	350,88
3.2	72961	Regularização e compactação de subleito do sub-leito, esp até 20 cm	m ²	1,33	1.096,50	1.458,35
3.3	74223/002	Meio fio granítico Rejuntado com argamassa de cimento e areia no traço 1:3	m	41,26	274,13	11.310,60
3.4	72887	Transporte de em caminhão basculante de Pomhal a Vista Serrana (dist= 45km) em rodovia pavimentada - paralelepípedos	m ² xkm	1,04	3.672,00	3.818,88
3.5	72799	Pavimentação em paralelepípedo granítico sobre colchão de areia rejuntados com argamassa de cimento e areia no traço 1:3	m ²	70,49	1.096,50	77.292,29
3.6	83693	Pintura de meio-fio a cal	m ²	2,36	68,53	161,74
3.7	73892/002	Calçadas em concreto, e=7cm	m ²	36,65	216,65	7.940,22
3.8	COMP	Rampa de acessibilidade	unid	140,77	2,00	281,54
4.0		SINALIZAÇÃO				536,45
4.1	1 A 01850 01/Dent	Sinalização vertical	m ²	148,69	1,70	252,77
4.2	13521 - insunios	Placa denominativa da rua	unid	70,92	4,00	283,68
TOTAL						277.716,85

IMPORTA O PRESENTE ORÇAMENTO EM R\$ 277.716,85 (DUZENTOS E SETENTA E SETECENTOS E DEZESSEIS REAIS E OITENTA E CINCO CENTAVOS)

Josimar Gomes Marquie
 Diretor Geral
 Rua da Paz, 111 - Centro - Vista Serrana - PB
 CEP: 57.100-000

PREFEITURA MUNICIPAL DE VISTA SERRANA
COMPOSIÇÃO DE PREÇOS

COMPOSIÇÃO DE PREÇOS	RAMPA DE ACESSIBILIDADE					UNIDADE: UNID	
	COMPONENTES	UNID.	CONSUMO	PREÇO UNIT.	MATERIAL L	MÃO-DE-OBRA	OBSERVAÇÕES
S - 73907/003 - CONTRAPISO/LASTRO DE CONCRETO NAO-ESTRUTURAL, E=5CM, PREPARO COM BETONEIRA - CALCULO (2,20+0,80)/2)*1,20	M²	1,80	21,29	38,32			
S - 73923/002 - PISO CIMENTADO TRACO 1:4 (CIMENTO E AREIA), COM ACABAMENTO RUSTICO ESPESSURA 3CM, PREPARO MANUAL	M²	1,80	41,66	74,99			
			SUB-TOTAIS		113,31	0,00	
			BDI		-		
			TOTAIS		113,31	0,00	CUSTO UNITARIO
					R\$		R\$ 113,31


Josivan Gomes Marques
 ENGENHEIRO CIVIL E ENG. DE RESG. E RECONSTR. CIVIL
 CREA: 2020/001557 - CPF: 04.117.124-2

CRONOGRAMA FISICO-FINANCEIRO

PREFEITURA MUNICIPAL DE VISTA SERRANA-PB
 OBRA: INFRA-ESTRUTURA DE PAVIMENTO EM PARALELEPIPEDO
 CR: 1007704-64

ITEM	SERVIÇOS	VALOR DO ITEM	30 DIAS		60 DIAS		90 DIAS	
			VALOR (R\$)	%	VALOR (R\$)	%	VALOR (R\$)	%
1.0	SERVIÇOS PRELIMINARES	2.944,10	2.944,10	100,00			0,00	0,00
2.0	PAVIMENTAÇÃO - RUA PROJETADA - ACARIL II	171.621,80	51.486,54	30,00	68.648,72	40,00	51.486,54	30,00
3.0	PAVIMENTAÇÃO- RUA JOSÉ XAVIER DE FARIAS	102.614,50	41.046,80	40,00	30.784,35	30,00	30.784,35	30,00
4.0	SINALIZAÇÃO	536,45					536,45	100,00
	Total	277.716,85						
	Total no período		95.476,44	34,38	99.433,07	35,80	82.807,34	29,82
	Total Acumulado		95.476,44	34,38	194.909,51	70,18	277.716,85	100,00


Josivan Gomes Marinho
 END. COM. E. BUS. 3555-3333-3333
 C.R.E. 123456789-10

PREFEITURA MUNICIPAL DE VISTA SERRANA - PB
CONTRATO Nº
OBRA: IMPLANTAÇÃO DE PAVIMENTO EM PARALELEPÍEDOS

MEMORIA DE CALCULO CALÇADAS A EXECUTAR

RUA JOSÉ XAVIER DE FARIAS			
	Cálculo		
LADO DIREITO	$=1,20*80,48+1,20*10,50$	117,576	m ²
LADO ESQUERDO	$=1,20*55,31+1,20*17,25+1,20*10,00$	99,072	m ²
	Total	216,65	m²

RUA PROJETADA ACARI			
	Cálculo		
LADO DIREITO	$=1,20*240,0$	288	m ²
LADO ESQUERDO	$=1,20*240,0$	288	m ²
	Total	576,00	m²

Obs: Quando o valor executado foi maior que o valor previsto, será medido apenas o valor


Josivan Gomes Marques
ENG. CIVIL - ENG. DE SES. DO TRABAHO
CREA - PB 02/2017 - CPF 022.114.712

PREFEITURA MUNICIPAL DE VISTA SERRANA
PAVIMENTAÇÃO EM PARALELEPIEDOS

Memória de cálculo	Placa de Sinalização		Dimenssões em m ²	
	Quantidade		Pare	40km/h
LOGRADOURO	Pare	40km/h	Pare	40km/h
Rua Projetada Povoado Acari II	2,00	2,00	0,2987	0,125664
Rua José Xavier de Farias	2,00	2,00	Área total m ²	
			1,1948	0,502656
			GERAL	1,697456
			Memória de cálculo: Autocad 2009	
Total de placas tipo	4,00	4,00		
TOTAL DE PLACAS	8,00			

Memória de cálculo	TOTAL	
PLACAS DE SINALIZAÇÃO	M ²	1,70
Placas Dnominativas	UNID	4,00

Josivan Gomes Marques
 ENG. CIVIL - REG. DE REG. DO TRABALHO
 CREA 048/04876 - CPF 040.875.211

ESTADO DA PARAÍBA
PREFEITURA MUNICIPAL DE VISTA SERRANA -PB
OBRA: INFRA-ESTRUTURA DE PAVIMENTO EM PARALELEPÍPEDO
LOCAL: VISTA SERRANA - PB

MEMORIA DE CALCULO

Item	Discriminação	Unid	CALCULO	QUANT
1.0	SERVÍÇOS PRELIMINARES			
1.1	Placa indicativa da obra	m ²	4,00*2,50=	10,00
2.0	PAVIMENTAÇÃO-RUA PROJETADA - ACARÍ II			
2.1	Locação e nivelamento - serviços topográficos, inclusive acompanhamento do grade	m ²	240,00*7,00=	1.680,00
2.2	Regularização e compactação de subleito do sub-leito, esp até 20 cm	m ²	240,00*7,00=	1.680,00
2.3	Meio fio granítico Rejunhado com argamassa de cimento e areia no traço 1:3	m	2*240,00=	480,00
2.4	Transporte de em caninhão basculante de Pombal a Vista serrana (dist= 45km)	m ³ xkm	1680,00*0,12*45,00=	9.072,00
2.5	Pavimentação em paralelepípedo granítico sobre colchão de areia rejunhados com argamassa de cimento e areia no traço 1:3	m ²	240,00*7,00=	1.680,00
2.6	Pintura de meio-fio a cal	m ²	1680,00*(0,15+0,10)=	120,00
2.7	Calçadas em concreto, e=7cm, inclusive rampas de acessibilidade	m ²	CONFORME MAPA 576,00=	576,00


José Carlos Gomes Marque
 Engenheiro Civil - CREA 11119/2011
 Rua ... 1111 - ...

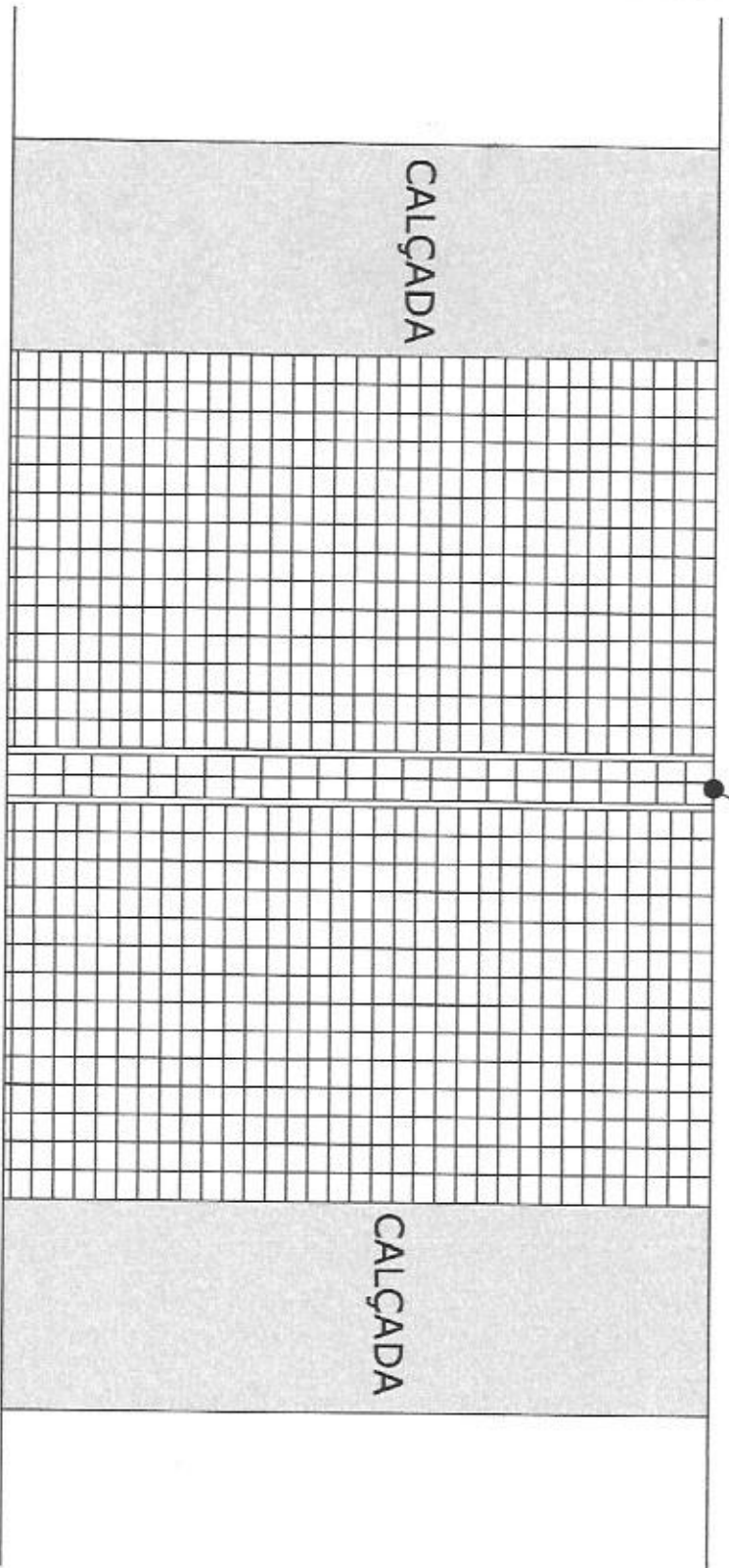
ESTADO DA PARAÍBA
PREFEITURA MUNICIPAL DE VISTA SERRANA -PB
OBRA: INFRA-ESTRUTURA DE PAVIMENTO EM PARALELEPÍPEDO
LOCAL: VISTA SERRANA - PB

MEMORIA DE CALCULO

Item	Discriminação	Unid	CALCULO	QUANT
3.0	PAVIMENTAÇÃO- RUA JOSÉ XAVIER DE FARIAS			
3.1	Locação e nivelamento - serviços topograficos, inclusive acompanhamento do graide	m ²	129,00*8,50=	1.096,50
3.2	Regularização e compactação de subleito, esp até 20 cm	m ²	129,00*8,50=	1.096,50
3.3	Méio fio granítico Rejuntado com argamassa de cimento e areia no traço 1:3	m	2*129,00=	274,13
3.4	Transporte de em caminhão basculante de Pombal a Vista serrana (dist= 45km)	m ³ *km	680,00*0,12*45,00=	3.672,00
3.5	Pavimentação em paralelepípedo granítico sobre colchão de areia rejuntados com argamassa de cimento e areia no traço 1:3	m ²	129,00*8,50=	1.096,50
3.6	Pintura de meio-fio a cal	m ²	170,00*(0,15+0,10)=	68,53
3.7	Calçadas em concreto, c=7cm, inclusive rampas de acessibilidade	m ²	CONFORME MAPA=	216,65


Josivan Gomes Marque
 Engenheiro Civil - CREA/PB 031882-1
 RUA DO COMÉRCIO, 100 - CENTRO - VISTA SERRANA - PB

EIXO DA VIA



01 DETALHE DA SINALIZAÇÃO HORIZONTAL

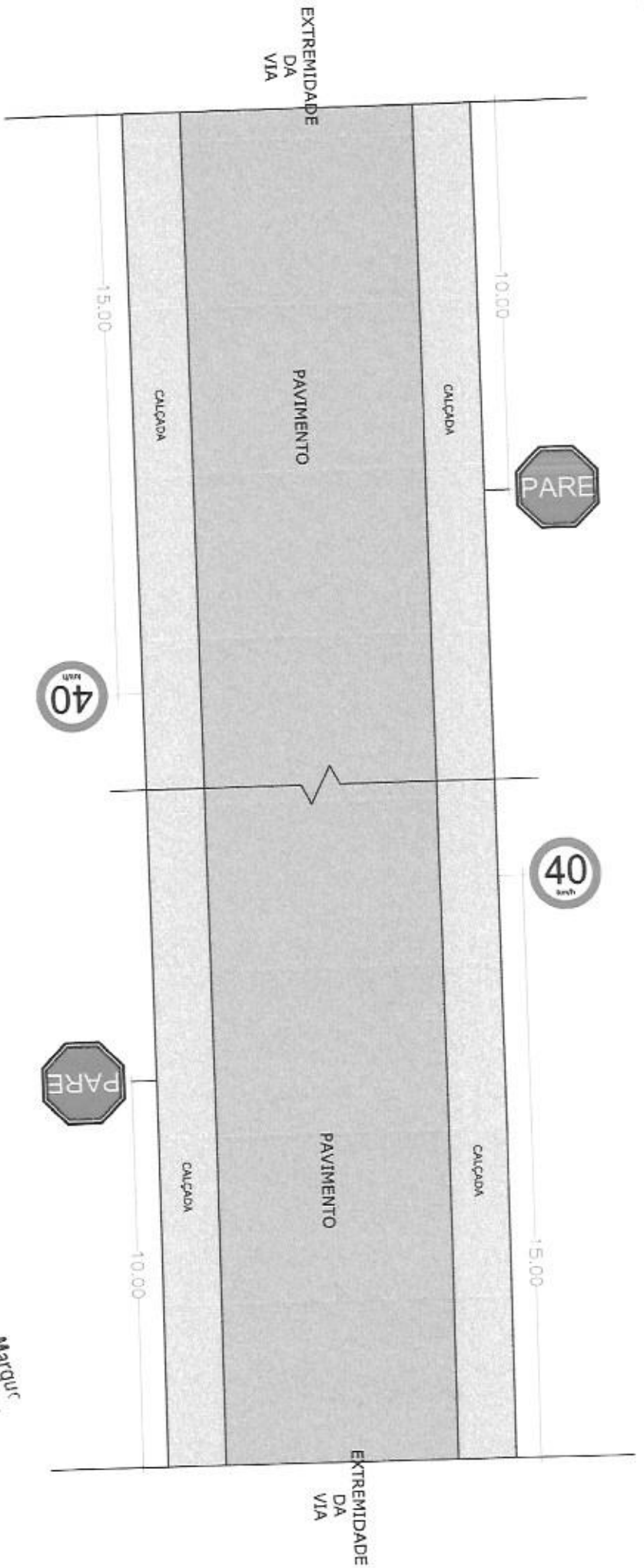
01

Esc. 1/50

JOSE VARR GOMES MARQUEZ
ARQUITETO
RUA SERRANA, 111 - JARDIM
SERRANA - PARAÍBA - PB

SINALIZAÇÃO HORIZONTAL
- DEVERÁ COLOCAR 2 (DUAS) FIADAS DE PARELELEPÍPEDOS
PARALELAMENTE AO EIXO DA RUA DE FORMA A DELIMITAR
AS 2 (DUAS) FAIXAS DE ROLAMENTO.

Projeto: Pavimentação em Paralelepípedo		Prancha: 01/01	
Município: Vista Serrana	Estado: Paraíba	Responsável:	
Elemento do Projeto: Sinalização Horizontal		Software: AutocAD 2009	
Desenhos: Indicados			
Data: 03/2015			



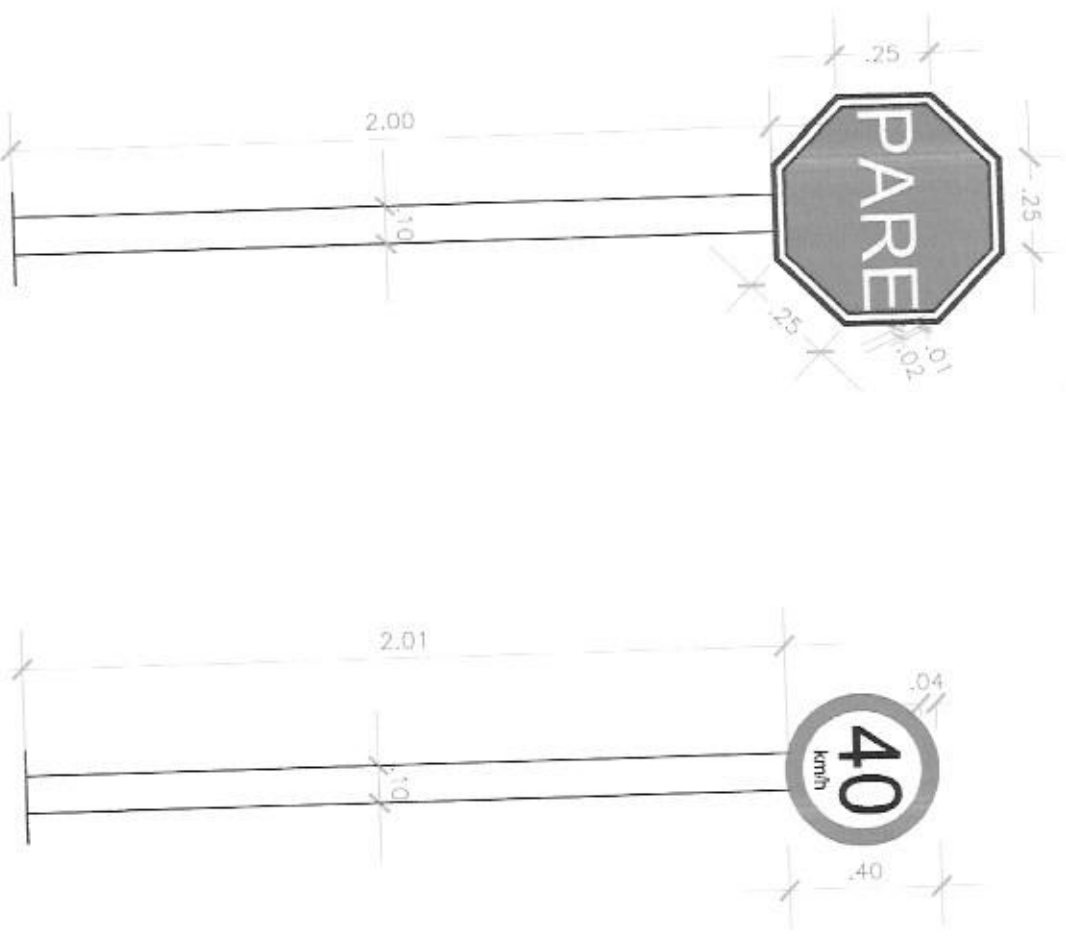
02
02

DETALHE DA SINALIZAÇÃO VERTICAL

Esc. 1/150

Projeto:	Pavimentação em Paralelepípedo		Projeto:	02/02
Município:	Vista Serrana	Estado:	Paraíba	
Elemento do Projeto:	Sinalização Vertical			
Desenhos:	Indicados			
Data:	03/2015	Software:	Autocad 2009	


 Iosivan Gomes Marbini
 S. O. M. E. N. T. O. R. A. D. O. S. C. I. V. I. L. I. S. M. O. S.
 S. C. R. T. A. D. O. S. S. I. G. I. L. A. D. O. S.



01 DETALHE DA PLACA DE SINALIZAÇÃO
02
 Esc. 1/20

SINALIZAÇÃO TIPO "PARADA OBRIGATÓRIA"

- DEVERÁ SER COLOCADA NO MÁXIMO A 10,0 METROS DO BORDO DA VIA TRANSVERSAL;
- LOCALIZADA DO LADO DIREITO DA VIA;
- A VISUALIZAÇÃO DA PLACA DEVERÁ ESTAR VOLTADA PARA DENTRO DA VIA EM QUESTÃO.

SINALIZAÇÃO TIPO "VELOCIDADE MÁXIMA PERMITIDA"

- DEVERÁ SER COLOCADA COMO INDICADO EM PLANTA;
- LOCALIZADA DO LADO DIREITO DA VIA.

Josivan Gomes Marqui
 Eng. Civil - E-REG. DE SEG. DO TRÁFEGO - Nº 102.152/2014
 CREA - 102.152/2014 - CREA/PA

Projeto:	Pavimentação em Paralelepípedo		Prontidão:	01/02
Município:	Vista Serrana	Estado:	Paraíba	
Elemento do Projeto:	Sinalização Vertical			
Desenhos:	Indicados			
Data:	03/2015	Software:	Autocad 2009	



ESTADO DA PARAIBA
MUNICIPIO DE VISTA SERRANA
CNPJ. 09151598/0001-94

TOMADA DE PREÇOS Nº 004/2015
ANEXO II – MODELO RESUMO PROPOSTA

À
COMISSÃO PERMANENTE DE LICITAÇÃO
Prefeitura de Vista Serrana
REF: TOMADA DE PREÇOS Nº 00/2015
OBJETO:

Prezados Senhores,

Pela presente submetemos à apreciação de Vossas Senhorias, a nossa proposta relativa à licitação em epígrafe, declarando que:

a) Executaremos a Obra de Contratação de empresa de especializada, para, pelo preço global de R\$ _____ (_____), conforme Planilha Orçamentária de Preços em anexo.

b) O prazo máximo de execução dos serviços é de _____ (_____) dias, a contar do recebimento da ordem de serviço, conforme cronograma de execução físico-financeiro, em anexo. Assumimos inteira responsabilidade por quaisquer erros ou omissões que venham a ser verificados na preparação desta.

c) Manteremos válida a proposta pelo prazo de _____ (_____) dias corridos, contados da data da sua apresentação.

d) Utilizaremos os equipamentos e a equipe técnica e administrativa que forem necessárias para a perfeita execução dos serviços, comprometendo-nos desde já, a substituir ou aumentar a quantidade dos equipamentos e de pessoal desde que assim o exijam a FISCALIZAÇÃO.

e) Na execução das obras observaremos, rigorosamente, as especificações das Normas Técnicas Brasileiras, ou similares que permitam a obtenção de igual qualidade, bem como as recomendações e instruções da Fiscalização assumindo desde já, a integral responsabilidade pela perfeita realização dos trabalhos, de conformidade com as Especificações, Normas e Padrões da PREFEITURA.

Local e data

Atenciosamente,

Assinatura do Titular Legal da Firma
Nome
Função

Queda



ESTADO DA PARAIBA
MUNICIPIO DE VISTA SERRANA
CNPJ. 09151598/0001-94

TOMADA DE PREÇOS Nº 004/2015

ANEXO III – MINUTA DO CONTRATO

CONTRATO Nº /2015

CONTRATO QUE ENTRE SI FAZEM O MUNICÍPIO DE VISTA SERRANA E A EMPRESA,
PARA EXECUTAR OBRAS DE"

O **MUNICÍPIO DE** Vista Serrana, entidade de Direito Público Interno, Órgão de Regime Jurídico Único, sediada à **Rua Vereador Raimundo Garcia de Araújo, 25 – Centro, VISTA SERRANA - Estado da Paraíba**, inscrita no Cadastro Nacional da Pessoa Jurídica do Ministério da Fazenda sob o nº ;....., representada neste ato pela Senhor Prefeito municipal, brasileiro, Solteiro, residente no, Vista Serrana, PB, portador do RG nº SSP- e CPF nº, doravante denominada de **CONTRATANTE**, e do outro lado, a empresa, pessoa jurídica de Direito Privado, com sede na Rua, na cidade de, inscrita no CNPJ nº, por seu representante legal,, RG nº, CPF sob o nº, doravante denominada **CONTRATADA** celebram o presente **CONTRATO**, TOMADA DE PREÇOS nº 004/2015, tipo menor preço, regime de execução conforme art. 10 da Lei 8.666/93. O presente contrato obedecerá, integralmente as disposições da Lei Federal nº 8666/93 e suas alterações, e demais Legislações pertinentes à matéria, sob as seguintes cláusulas e condições:

CLÁUSULA PRIMEIRA - DO OBJETO

1.1. – O objeto do presente **CONTRATO** é a Conforme planilha e proposta em anexo.

1.2 - As obras e serviços deverão atender às normas, especificações e métodos da ABNT (Associação Brasileira de Normas Técnicas) e condições expressas neste instrumento, proposta, especificações técnicas.

CLÁUSULA SEGUNDA - DO PRAZO

2.1. Os prazos para início e conclusão dos serviços ora contratados serão de :

- a) (02) dois dias úteis para o início da obra, após emissão da Ordem de Serviços;
- b) (90) noventa dias para conclusão, contados da expedição da primeira Ordem de Serviços.
- c) (235) duzentos e trinta e cinco dias da vigência do contrato, contados da expedição da primeira Ordem de Serviços.

Parágrafo 1º - Os prazos parciais ou totais poderão ser prorrogados nos seguintes casos:

- a) Por ocorrência de circunstâncias imprevisíveis, prejudiciais ao normal desenvolvimento dos trabalhos, caracterizado como caso fortuito ou força maior;
- b) Pelo não cumprimento, por parte da **CONTRATANTE**, de obrigações contratuais que interfiram diretamente no andamento da obra;
- c) Por suspensão temporária da obra pela **CONTRATANTE**;

Ruiz



ESTADO DA PARAIBA
MUNICIPIO DE VISTA SERRANA
CNPJ. 09151598/0001-94

d) Por eventual alteração substancial do projeto.

Parágrafo 2º - Ocorrendo uma das hipóteses acima, deverá a **CONTRATADA**, dentro do prazo máximo de 10 (dez) dias, a partir de sua verificação, endereçar à **CONTRATANTE**, os necessários pedidos de alterações de prazos, devidamente documentados, para julgamento de sua procedência, ficando a decisão final a critério da **CONTRATANTE**.

2.2. – O objeto contratual poderá ser acrescido ou reduzido de acordo com o disposto no art. 65 da Lei Federal n.º 8.666/93. A duração do Contrato obedecerá ao disposto no artigo 57 da Lei Federal n.º 8.666/93.

CLÁUSULA TERCEIRA – DO PREÇO E FORMA DE PAGAMENTO

3.1. – A **CONTRATANTE** pagará, à **CONTRATADA** o valor de R\$ (.....), em moeda corrente nacional, conforme execução dos serviços.

3.1.1. O pagamento dos serviços será efetuado conforme autorização e liberação da concedente do recurso, com base em medição devidamente aprovadas, que será atestada pelo engenheiro da fiscalização da **PREFEITURA**;

3.1.2. A medições apresentadas da execução dos serviços, deverá estar acompanhado com:

1. Boletim Medição
2. Memória de calculo
3. Relatório Fotográfico de cada etapa(devidamente datado)
4. Nota Fiscal dos Serviços, com indicação do convenio a qual se refere.
5. ART de execução;

3.2. - Os serviços serão medidos, que para efeito de faturamento e cobrança, conforme execução das atividades repassadas à Contratada, a contar da apresentação da nota fiscal, devidamente confirmada pela Secretaria de Infra-Estrutura, que ficará responsável pela fiscalização da obra. Se o término deste prazo coincidir com um dia sem expediente na Prefeitura, considerar-se-á como vencimento o primeiro dia útil imediato a este.

3.3.– Juntamente com a primeira medição, a Contratada deverá apresentar comprovação de matrícula da obra junto à Previdência Social.

3.4.A Contratante terá o prazo de até 05 (cinco) dias úteis, contados a partir da data da apresentação da medição, para aprovar ou rejeitar, no todo ou em parte, a medição prévia relatada pela Contratada, bem como para avaliar a conformidade das atividades executadas, inclusive quanto à obrigação de utilização de produtos e subprodutos florestais de comprovada procedência legal.

3.5.A aprovação da medição prévia apresentada pela Contratada não a exime de qualquer das responsabilidades contratuais, nem implica aceitação definitiva das atividades executadas.

3.6. - A nota fiscal fatura com defeitos ou vícios, ou ainda aquela que não cumprir com o disposto no **item 14.1.1 do Edital**, deverá ser retificada/substituída/complementada sendo que o prazo de pagamento reiniciará após a regularização, sem quaisquer ônus para a Contratante.

Assinado



ESTADO DA PARAIBA
MUNICIPIO DE VISTA SERRANA
CNPJ. 09151598/0001-94

3.7. No caso do não cumprimento do prazo estabelecido acima, as faturas serão atualizadas financeiramente pelo IGP-M (Índice Geral de Preços de Mercado, publicado pela revista Conjuntura Econômica da Fundação Getúlio Vargas), calculado "pró-rata die", considerando-se o mês do efetivo pagamento e o mês da comprovação da regularidade da documentação fiscal apresentada;

3.8. A fiscalização da Secretaria Municipal de Infra-Estrutura e Habitação elaborará quinzenalmente a medição dos serviços efetuados:

CLÁUSULA QUARTA – DA FISCALIZAÇÃO

4.1. - A fiscalização do Contrato será exercida pela Secretaria de Infra-Estrutura e Habitação através dos técnicos e/ou outros profissionais indicados pela CONTRATANTE.

4.2. - A fiscalização poderá proceder qualquer determinação que seja necessária a perfeita execução dos serviços, inclusive terá poderes para supervisionar a execução dos serviços e especialmente para:

4.2.1 - Sustar os trabalhos de qualquer parte do projeto, sempre que considerar a medida necessária à boa execução da Obra;

4.2.2. - Recusar qualquer trabalho ou material que esteja em desacordo com os padrões exigidos pelas especificações, desenhos e demais documentos que fazem parte do presente CONTRATO;

4.2.3.- Decidir, por parte da **CONTRATANTE**, todas as questões que se levantarem no campo durante o andamento das obras;

4.2.4. - Entrar, em qualquer tempo, nos canteiros das obras;

4.2.5. - Definir, com o representante da **CONTRATADA**, em caso de força maior, alterações de seqüência dos trabalhos que forem julgados necessários ou convenientes.

4.3. - A fiscalização de que tratam os subitens anteriores não isenta a **CONTRATADA** das responsabilidades assumidas com a celebração do Contrato.

CLÁUSULA QUINTA – DAS OBRIGAÇÕES DA CONTRATADA:

5.1. - Disponibilizar o número mínimo de operários indicados no projeto básico nas unidades de serviço e nos horários definidos pelo mesmo.

5.2. - Todos os defeitos, erros, danos, falhas e quaisquer outras irregularidades ocorridas durante a execução das obras e provenientes de dissídio, negligência, má execução dos serviços ou emprego de mão-de-obra de qualidade inferior, serão refeitos pela **CONTRATADA**, exclusivamente à custa, dentro do prazo estabelecido pela **CONTRANTE**.

5.3. - Manter seus funcionários sempre identificados e uniformizados durante a execução dos serviços.

5.4. - Responder por quaisquer danos pessoais ou materiais ocasionados por seus funcionários em serviço, causados a terceiros ou a **CONTRATANTE**, mesmo quando utilizando equipamentos da **CONTRATANTE**.



ESTADO DA PARAIBA
MUNICÍPIO DE VISTA SERRANA
CNPJ. 09151598/0001-94

- 5.5. - Não transferir a terceiros, no todo ou em parte, as obrigações decorrentes do contrato.
- 5.6. - Manter nas frentes de serviço pessoa autorizada a atender e fazer cumprir as determinações dos fiscais do MUNICÍPIO.
- 5.7. - Sanar imediatamente quaisquer irregularidades ou defeitos verificados pela fiscalização da Secretaria de Infra-Estrutura e Habitação na execução dos serviços.
- 5.8. - Além das disposições acima, a empresa contratada estará sujeita às seguintes obrigações:
- 5.8.1. - Cumprir com o disposto no inciso XXXIII, do art. 7º da CF/88, de acordo com a lei n.º 9.854/99, (proibição de trabalho noturno, perigoso ou insalubre aos menores de dezoito anos e de qualquer trabalho a menores de dezesseis anos, salvo na condição de aprendiz a partir de quatorze anos).
- 5.8.2. - Informar imediatamente a Secretaria de Infra-Estrutura e Habitação verbalmente e por escrito, quaisquer problemas ocorridos durante a execução dos serviços
- 5.8.3. - Atender as solicitações da Secretaria de Infra-Estrutura e Habitação ou da fiscalização, de fornecimento de informações de dados sobre os serviços, dentro dos prazos estipulados.
- 5.8.4. - Cumprir integralmente o disposto no projeto básico.
- 5.8.5. - A Contratada deverá cumprir todas as disposições legais pertinentes a segurança do trabalho às quais estão sujeitos contratos de trabalho regidos pela CLT, independente pelo seu quadro de pessoal enquadrar-se nesta situação.
- 5.9. O contratado deverá permitir o livre acesso de servidores da Prefeitura de Vista Serrana e do órgão concedente dos recursos, bem como dos órgãos integrantes do sistema de controle interno e externo a qual esteja subordinados a Prefeitura e o Ministério aos documentos e registros contábeis da empresa contratada no que concerne a execução dos serviços vinculados a contratação em tela.

CLÁUSULA SEXTA. – DAS PENALIDADES

6.1. - Pela inexecução total ou parcial do Contrato com o CONTRATANTE poderá, garantida prévia defesa, além de rescindir o Contrato, aplicar à CONTRATADA as seguintes sanções:

- I - Advertência;
- II- Multa de 10% do valor do contrato.
- III- Suspensão do direito de licitar junto ao MUNICÍPIO, por prazo não superior a 2 (dois) anos.
- IV- Declaração de inidoneidade para contratar ou transacionar com o MUNICÍPIO.

PARÁGRAFO ÚNICO – As penalidades previstas no item anterior, não se aplicarão quando o atraso no cumprimento dos cronogramas for motivado por força maior, considerando como tal, atos de inimigos públicos, guerra, revolução, bloqueios, epidemias, fenômenos meteorológicos adversos de vulto, perturbações civis ou acontecimentos semelhante, que fujam ao controle razoável de qualquer das partes contratantes.

CLÁUSULA SÉTIMA – DOS EQUIPAMENTOS

Assinado



ESTADO DA PARAIBA
MUNICIPIO DE VISTA SERRANA
CNPJ. 09151598/0001-94

7.1. A **CONTRATADA** compromete-se a reforçar seus equipamentos, seja espontaneamente, seja atendendo a pedido da **CONTRATANTE**, se ficar evidenciada a insuficiência dos equipamentos colocados na obra para cumprimento dos prazos contratuais ou em obediência às Especificações Técnicas.

Parágrafo Único – A complementação do equipamento em qualquer das hipóteses será feita sem ônus à **CONTRATANTE**.

CLÁUSULA OITAVA – DA SUSPENSÃO DOS SERVIÇOS

8.1. A **CONTRATANTE** poderá em qualquer ocasião, suspender definitivamente ou temporariamente, no todo ou em parte, o serviço objeto do presente **CONTRATO**, através de comunicação por escrito à **CONTRATADA**.

8.2. Se a suspensão total ou parcial da obra, resultado de ato de vontade da **CONTRATANTE**, vier a prejudicar comprovadamente à **CONTRATADA**, poderá este, considerar rescindido o presente **CONTRATO**, caso em que se aplicará o disposto no título XIII, Artigo 47, sem que caiba à **CONTRATADA** direito de qualquer outra indenização ou acréscimo.

8.3. A **CONTRATADA**, após recebido o aviso de suspensão deve:

- 1 – Suspender os trabalhos na data fixada pelo aviso, e durante determinado por ele.
- 2 – Não emitir novas ordens ou sub - contrato para aquisição de materiais, serviços ou facilidades relacionados com os trabalhos suspensos, durante o tempo requerido pelo aviso.
- 3 – Fazer todo o esforço possível para obter a suspensão, em termos satisfatórios à **CONTRATANTE**, de todas as ordens, sub - contrato e contratos de aluguéis para o tempo que for determinado pelo período de suspensão.
- 4 – A menos que especialmente determinado de outra maneira no aviso, a **CONTRATADA** deve continuar a ser responsável pelas obras, incluindo as partes nas quais os trabalhos foram suspensos, não cessando no entanto as obrigações da **CONTRATANTE**, inclusive com o pagamento dos encargos com a manutenção da paralisação à **CONTRATADA**, enquanto perdurar a paralisação.

CLÁUSULA NONA – DA PRORROGAÇÃO

9.1. Quando for justificadamente necessário prorrogar o prazo contratual, o mesmo será feito nos termos do art. 57, da Lei 8.666/93, do prazo inicialmente contratado, sem que seja motivo de qualquer indenização financeira à Empreiteira, embora preservando o equilíbrio Econômico - Financeiro do Contrato.

CLÁUSULA DÉCIMA – DA RETOMADA DOS SERVIÇOS

10.0. Após o recebimento do aviso por parte da contratante, para retomar os trabalhos suspensos, a **CONTRATADA**, deve imediatamente fazê-lo dentro do prazo no aviso. Qualquer reclamação por parte da **CONTRATADA**, pela extensão do prazo que resultar da suspensão, deverá ser feita imediatamente à **CONTRATANTE**. Dentro do prazo de 10 (dez dias) contados do recebimento do aviso de retomada do trabalho, a contratada deverá submeter à aprovação da **CONTRATANTE** um novo cronograma de construção.

CLÁUSULA DÉCIMA-PRIMEIRA – DA ACEITAÇÃO E RECEPÇÃO DA OBRA

11.1. A recepção da obra será precedida das verificações por parte da **CONTRATANTE**, para comprovação da perfeita execução e funcionamento de todos os serviços contratados.

Quido



ESTADO DA PARAIBA
MUNICIPIO DE VISTA SERRANA
CNPJ. 09151598/0001-94

11.2. A entrega da obra poderá ser feita parcialmente, à medida que cada parte for concluída.

11.3- Decorrido o prazo de 30 (trinta) dias de conclusão das obras, comprovadamente em pleno e perfeito funcionamento, levar-se-á o Termo de Recebimento Definitivo das Obras, sem renúncia, entretanto, do disposto no Código Civil a respeito da empreitada de mão-de-obra. A **CONTRATADA** deverá acompanhar e facilitar por todos os meios ao seu alcance, a comprovação da perfeita execução de todos os serviços contratados.

CLÁUSULA DÉCIMA -SEGUNDA - DA RESCISÃO:

12.1 – O contrato será rescindido de pleno direito, independente de notificação ou interpelação judicial ou extrajudicial, sem qualquer espécie de indenização, nos casos previstos nos artigos 77 e 78, obedecendo, ainda, ao disposto nos artigos 79 e 80 da Lei Federal nº 8666/93.

12.2. Quando a rescisão ocorrer com base nos incisos XII a XVII do citado art. 78 da Lei nº 8.666/93, sem que haja culpa da **CONTRATADA**, será esta ressarcida dos prejuízos comprovados que houver sofrido, tendo ainda direito a devolução de garantia, aos pagamentos devidos pela execução do contrato até a data da rescisão e ao pagamento do custo da desmobilização.

12.3. - A rescisão de que trata os incisos I a XII e XVII do supracitado artigo, sem prejuízo das sanções descritas na Lei acarretará as consequências previstas nos incisos do art. 80 da Lei nº 8.666/93.

12.4 - A rescisão administrativa será apreciada e precedida de autorização escrita e fundamentada da autoridade competente, atendida a conveniência dos serviços, recebendo a **CONTRATADA** o valor dos serviços executados.

12.5. - Constituem motivos para rescisão dos contratos:

12.5.1. O não cumprimento ou cumprimento irregular sistemático de cláusulas contratuais, especificações, planos de trabalhos, projetos ou prazos contratuais;

12.5.2. Atraso não justificado na execução dos serviços;

12.5.3 Paralisação da execução dos serviços sem justa causa ou prévia comunicação ao contratante;

12.5.4 O desatendimento das determinações regulares da fiscalização;

12.5.5 A decretação de falência ou instauração de insolvência civil;

12.5.6 A dissolução da sociedade;

12.5.7 Por razões de interesse público e alta relevância e amplo conhecimento, a contratante poderá promover a rescisão unilateral do contrato mediante notificação por escrito à contratada, que acontecerá com antecedência mínima de 30 (trinta) dias;

12.5.8. A rescisão unilateral dar-se-á, sempre, tomando como termo final do contrato o último dia do mês, após o decurso do prazo determinado no item anterior;



ESTADO DA PARAIBA
MUNICIPIO DE VISTA SERRANA
CNPJ. 09151598/0001-94

12.5.9. Qualquer que seja o fundamento da rescisão antecipada, responderá a garantia de fiel execução pelas obrigações da contratada, somente sendo liberada mediante comprovação de ter havido a rescisão dos contratos de trabalho do pessoal e satisfeitas todas as obrigações trabalhistas e previdenciárias.

CLÁUSULA DÉCIMA-TERCEIRA - DA DOTAÇÃO ORÇAMENTÁRIA

13.1. As despesas decorrentes da execução do contrato correrão à conta dos recursos orçamentários oriundos do Orçamento de 2015 – UF: Número do Contrato: CT 01007704-64, Nº SIAFI: 0000789271 Nº SICONV: 0612692013 Programa/Ação: PLANEJAMENTO URBANO,/CEF no elemento de despesa: 4490.51 Obras e Instalações, na unidade orçamentária: 04.00 SECRETARIA DE INFRA-ESTRUTURA CLASSIFICAÇÃO FUNCIONAL 15 451 0046 1015 Pavimentação de Ruas.

CLÁUSULA DÉCIMA-QUARTA - DO FORO

14.1. As partes elegem o Foro da comarca de Malta a que pertencer o município de Vista Serrana, para dirimir quaisquer dúvidas advindas do presente **CONTRATO**.

CLÁUSULA DÉCIMA- QUINTA –DISPOSIÇÕES GERAIS

15.1. O valor contratual poderá ser revisto mediante solicitação da Contratada com vista à manutenção do equilíbrio econômico–financeiro do contrato na forma do artigo nº 65, Inciso II alínea d, da Lei nº 8.666/93, e observados os itens subseqüentes deste Edital;

15.2. As eventuais solicitações, observado o disposto no item anterior, deverão fazer-se acompanhar de comprovação de superveniência do fato imprevisível ou previsível, porém de consequências incalculáveis bem como de demonstração analítica de seu impacto, nos custos do Contrato.

15.3. A **CONTRATANTE**, quando fonte retentora, descontará dos pagamentos que efetuar, os tributos a que esteja obrigado pela legislação vigente, fazendo o recolhimento das retidas nos prazos legais. O **CONTRATO** deverá ser registrado no CREA conforme determina a Lei Federal n.º 5.194, de 24 de dezembro de 1966, combinado com a Resolução n.º 194 de 22 de maio de 1970 do CONFEA.

E por estarem justos e contratados, mandaram datilografar o presente instrumento em 02 (duas) vias de igual forma e teor, para um só efeito legal, que assinam com as testemunhas abaixo.

Vista Serrana, de de 2015

Prefeito
Município de Vista Serrana
Contratante

CONTRATADO

Testemunhas:

1- _____

2- _____

Queda



ESTADO DA PARAIBA
MUNICIPIO DE VISTA SERRANA
CNPJ. 09151598/0001-94

TOMADA DE PREÇOS Nº 004/2015

ANEXO IV-

MODELO DE DECLARAÇÃO DE ELABORAÇÃO INDEPENDENTE DE PROPOSTA

(Identificação da Licitação)

(*Identificação completa do representante da licitante*), como representante devidamente constituído de (*Identificação completa da licitante ou do Consórcio*) doravante denominado (*Licitante/Consórcio*), para fins do disposto no item (completar) do Edital (completar com identificação do edital), declara, sob as penas da lei, em especial o art. 2009 do Código Penal Brasileiro, que:

- (a) a proposta apresentada para participar da (*identificação da licitação*) foi elaborada de maneira independente (pelo Licitante/Consórcio), e o conteúdo da proposta não foi, no todo ou em parte, direta ou indiretamente, informado, discutido ou recebido de qualquer outro participante potencial ou de fato da (*identificação da licitação*), por qualquer meio ou por qualquer pessoa;
- (b) a intenção de apresentar a proposta elaborada para participar da (*identificação da licitação*) não foi informada, discutida ou recebida de qualquer outro participante potencial ou de fato da (*identificação da licitação*), por qualquer meio ou por qualquer pessoa;
- (c) que não tentou, por qualquer meio ou por qualquer pessoa, influir na decisão de qualquer outro participante potencial ou de fato da (*identificação da licitação*) quanto a participar ou não da referida licitação;
- (d) que o conteúdo da proposta apresentada para participar da (*identificação da licitação*) não será, no todo ou em parte, direta ou indiretamente, comunicado ou discutido com qualquer outro participante potencial ou de fato da (*identificação da licitação*) antes da adjudicação do objeto da referida licitação;
- (e) que o conteúdo da proposta apresentada para participar da (*identificação da licitação*) não foi, no todo ou em parte, direta ou indiretamente, informado, discutido ou recebido de qualquer integrante de (*órgão licitante*) antes da abertura oficial das propostas; e
- (f) que está plenamente ciente do teor e da extensão desta declaração e que detém plenos poderes e informações para firmá-la.

_____, em ____ de _____ de _____

(representante legal do licitante/ consórcio, no âmbito da licitação, com identificação completa

ANEXO V



ESTADO DA PARAIBA
MUNICIPIO DE VISTA SERRANA
CNPJ. 09151598/0001-94

TOMADA DE PREÇOS N° 004/2015

DECLARAÇÃO DE IDONEIDADE

A empresa _____, inscrita no CNPJ n° _____, por intermédio do seu representante legal o (a) Sr (a) _____, portador(a) Carteira de Identidade _____ e do CPF n° _____ Declara, sob às penas da Lei, para fins do Tomada de Preços n° ____/____, que não foi declarada **INIDÔNEA** para licitar ou contratar com a Administração Pública, nos termos do inciso IV, do artigo 87 da Lei 8.666/93 e suas alterações, e que comunicaremos qualquer fato ou evento superveniente a entrega dos documentos de habilitação, que venham alterar a atual situação quanto à capacidade jurídica, técnica, regularidade fiscal e idoneidade econômico-financeira.

_____, ____ de _____ de 2015.

Assinatura e carimbo do licitante

Quido



ESTADO DA PARAIBA
MUNICIPIO DE VISTA SERRANA
CNPJ. 09151598/0001-94

TOMADA DE PREÇOS N° 004/2015

ANEXO VI

DECLARAÇÃO DE CUMPRIMENTO DISPOSTO NO INCISO XXXIII, DO ART. 7º. DA CF/88

A empresa _____, inscrita no CNPJ nº _____, por intermédio do seu representante legal o (a) Sr (a) _____, portador(a) Carteira de Identidade _____ e do CPF nº _____ Declaro, sob as penas da Lei, para fins desta licitação, que cumpre com o disposto no inciso XXXIII, do art. 7º. da Constituição da República Federativa do Brasil, bem como comunicarei qualquer fato ou evento superveniente à entrega dos documentos de habilitação, que venha alterar a atual situação.

"Art.7º, XXXIII, da CF/88 – proibição de trabalho noturno, perigoso ou insalubre aos menores de dezoito e de qualquer trabalho a menores de dezesseis anos, salvo na condição de aprendiz a partir de quatorze anos."

_____, ____ de _____ de 2015.

Guilherme



ESTADO DA PARAIBA
MUNICIPIO DE VISTA SERRANA
CNPJ. 09151598/0001-94

ANEXO VII - TOMADA DE PREÇOS N° 004/2015

DECLARAÇÃO PARA MICROEMPRESA E EMPRESA DE PEQUENO PORTE
(MODELO)

A empresa _____, inscrita no CNPJ n° _____, por intermédio do seu representante legal o (a) Sr (a) _____, portador(a) Carteira de Identidade _____ e do CPF n° _____, para fins de participação no Processo Licitatório Modalidade **Tomada de Preços n° 004/2015**, por intermédio de seu representante legal, o(a) Sr(a). _____, portador(a) da Carteira de Identidade n° _____ (órgão expedidor: _____ e do CPF n° _____, DECLARA, para fins legais, ser microempresa / Empresa de pequeno porte, nos termos da legislação vigente.

(local e data) _____, _____ de _____ de _____

(representante legal, assinatura)